

BRAMA GARAŻOWA SEGMENTOWA UNIPRO SNP



(PL - 1/1) • (EU - 1/2)
INSTRUKCJA ORYGINALNA

Instrukcja Instalowania i Obsługi



EN

Technical documentation
Assembly and Operating Instructions
Sectional garage door UniPro SNP / PART 1
Technical description - go to PART 2 (EU - 2/2)

FI

Tekniset asiakirjat
Asennus- ja käyttöohjeet
Autotallin lamelinosto-ovi UniPro SNP / OSA 1
Tekniset tiedot - katso OSA 2 (EU - 2/2)

SK

Technická dokumentácia
Návod na montáž a obsluhu
Garážová brána segmentová UniPro SNP / ČASŤ 1
Technický popis - prejdite na ČASŤ 2 (EU - 2/2)

DE

Technische Dokumentation
Montage und Bedienungsanleitung
Garagensektionaltor UniPro SNP / TEIL 1
Technische Beschreibung - siehe TEIL 2 (EU - 2/2)

SV

Teknisk dokumentation
Monterings och Funktions Instruktationer
Sektioneråd garage port UniPro SNP / DEL 1
Teknisk beskrivning - gå till DEL 2 (EU - 2/2)

NO

Teknisk dokument
Montasje og Brukermanual
Garasje leddport UniPro SNP / DEL 1
Teknisk beskrivelse - se DEL 2 (EU - 2/2)

FR

Dossier technique
Notice de Montage et de Fonctionnement
Porte de garage sectionnelle UniPro SNP / PART 1
Descriptif technique - voir PART 2 (EU - 2/2)

DA

Teknisk dokumentation
Monterings- og betjeningsvejledning
Garage ledhejseport UniPro SNP / DEL 1
Teknisk beskrivelse - se DEL 2 (EU - 2/2)

IT

Documentazione tecnica
Istruzioni per l'Installazione e l'Uso
Porta sezionale per garage UniPro SNP / DEL 2
Descrizione tecnica - vedi PARTE 1 (EU - 1/2)

RU

Техническая документация
Инструкция по монтажу и эксплуатации
Гаражные секционные ворота UniPro SNP / ЧАСТЬ 1
Техническое описание - смотри ЧАСТЬ 2 (EU - 2/2)

HR

Tehnička dokumentacija
Instrukcija za Instalaciju i Rukovanje
Segmentna garažna vrata UniPro SNP / DIO 1
Tehnički opis - otići na 2. DIO (EU - 2/2)

CS

Technická dokumentace
Návod k instalaci a obsluze
Sečkní garážová vrata UniPro SNP / ČÁST 1
Technický popis - prejděte na ČÁST 2 (EU - 2/2)

NL

Technische documentatie
Montage- en gebruikershandleiding
Sectionaal garagedeur UniPro SNP / DEEL 1
Technische omschrijving - zie DEEL 2 (EU - 2/2)

SPIS TREŚCI:

1. Informacje ogólne	2
2. Terminy i definicje wg normy	2
3. Objasnienia symboli	2
4. Zalecenia montażowe	3
5. Wymagane warunki montażu	3
6. Instrukcja instalowania	3
7. Dodatkowe wymagania	4
8. Ochrona środowiska	4
9. Demontaż bramy	4
10. Instrukcja obsługi i konserwacji	4
11. Ważne informacje i uwagi	4
12. Informacje dotyczące zabronionego używania bramy	4
13. Instrukcja obsługi bramy	4
14. Zakres warunków środowiskowych, dla których jest przeznaczona brama ...	5
15. Instrukcja bieżących konserwacji	5
16. Ograniczenia w stosowaniu bramy	5
17. Najczęściej zadawane pytania	7

[A000001] 1. INFORMACJE OGÓLNE

Montażu oraz regulacji bramy może dokonać co najmniej osoba KOMPETENTNA.

[C000306] Brama garażowa segmentowa jest przeznaczona do użytku w zabudowie jednorodzinnej.

[B000001] Brama jest wyrobem ocieplonym przeznaczonym do zabudowy wewnątrz pomieszczenia.

[B000095] Niniejsza Instrukcja Instalowania jest dokumentacją przeznaczoną dla Profesjonalnych Instalatorów lub Osób Kompetentnych. Zawiera ona niezbędne informacje gwarantujące bezpieczne instalowanie bramy.

Bramę i jej oddzielne elementy składowe należy instalować zgodnie z Instrukcją Instalowania i Obsługi dostarczoną przez Producenta.

Do instalowania bramy należy stosować tylko oryginalne elementy mocujące dostarczone wraz z bramą.

Przed przystąpieniem do prac montażowych należy zapoznać się z całą instrukcją. Proszę przeczytać uważnie niniejszą instrukcję i stosować się do jej zaleceń. Prawidłowe działanie bramy jest uzależnione w znacznym stopniu od poprawnego jej zainstalowania.

Instrukcja obejmuje montaż bramy z wyposażeniem standardowym oraz elementami wyposażenia opcjonalnego. Zakres wyposażenia standardowego i opcjonalnego opisany jest w ofercie handlowej.

[B000024] Opakowanie bramy przeznaczone jest wyłącznie do zabezpieczenia podczas transportu.

Zapakowane bramy nie mogą być wystawione na niekorzystne oddziaływanie warunków atmosferycznych. Należy je przechowywać na utwardzonej, suchej powierzchni (powierzchnia płaska, pozioma, nie zmieniająca swoich właściwości pod wpływem czynników wewnętrznych), w pomieszczeniach zamkniętych, suchych i przewiewnych, w miejscu gdzie nie będą one narażone na działanie wszelkich innych czynników zewnętrznych, mogących powodować pogorszenie stanu przechowywanych bram, podzespołów oraz opakowań. Niedopuszczalne jest magazynowanie i przechowywanie bram w pomieszczeniach zawilgoconych, zawierających opary szkodliwe dla powłok lakierniczych i cynkowych.

[B000025] Na okres składowania szczelne opakowanie foliowe musi być rozszczelnione, aby uniknąć niekorzystnych zmian mikroklimatu wewnątrz opakowania, co w konsekwencji może prowadzić do uszkodzenia powłoki lakierniczej i cynkowej.

[B000002] Rodzaj i struktura materiału budowlanego, do którego będą mocowane bramy w sposób zasadniczy decyduje o wyborze elementów mocujących. Dostarczane standardowo w komplecie wraz z bramą kołki rozporowe są przeznaczone do zamocowania w materiałach pełnych o zbitej strukturze (np. beton, cegła pełna). W przypadku montażu bram do innych materiałów konieczna jest zamiana elementów mocujących na inne, odpowiednie do mocowania w materiałach z jakich wykonane są ściany i strop. W tym celu montażysta musi posłużyć się wytycznymi doboru elementów mocujących dostarczonymi przez ich producenta.

[A000003] Instrukcja dotyczy montażu kilku typów bram. Rysunki poglądowe mogą różnić się co do szczegółów wykonania. W niezbędnych przypadkach szczegóły te są pokazane na oddzielnych rysunkach.

Instrukcja zawiera niezbędne informacje, gwarantujące bezpieczny montaż i użytkowanie, a także właściwą konserwację bramy.

Przy montażu należy przestrzegać przepisów BHP dotyczących prac: montażowych, ślusarskich, prowadzonych elektronarzędziami w zależności od zastosowanej technologii montażu, oraz należy uwzględnić obowiązujące normy, przepisy i odnośną dokumentację budowy.

Podczas prac remontowych bramę należy zabezpieczyć przed odpryskami tynku, cementu, gipsu, które to mogą pozostawić plamy.

Instrukcja Instalowania i Obsługi jest dokumentacją przeznaczoną dla właściciela bramy. Po zakończeniu montażu należy ją przekazać właścicielowi. Instrukcję należy zabezpieczyć przed zniszczeniem i starannie przechowywać. Gdy do montażu bramy zostaną wykorzystane elementy dostarczone przez różnych producentów lub dostawców, instalujący bramę uważany jest za jej producenta, zgodnie z normą europejską EN 13241-1.

Nie można przerabiać lub usuwać żadnych elementów bramy. Może to spowodować uszkodzenie części, zapewniających jej bezpieczne użytkowanie. Niedopuszczalna jest zmiana podzespołów bramy.

[A000051] Niedopuszczalne jest dokonywanie przeróbek (np. skracanie) uszczeltek stosowanych w bramie.

[B000096] Przy montowaniu napędu postępować zgodnie z zaleceniami producenta bramy, Producenta napędu i dodatkowego wyposażenia. Do podłączenia napędu używać wyłącznie oryginalnych podzespołów producenta.

[B000003] Nie zastawiać obszaru ruchu bramy. Brama otwiera się pionowo do góry. Dlatego też na drodze otwierającej lub zamykającej się bramy nie mogą znajdować się żadne przeszkody. Należy się upewnić, że w trakcie ruchu bramy na jej drodze nie znajdują się osoby, a w szczególności dzieci lub też przedmioty.

[A000037] 2. TERMINY I DEFINICJE WG NORMY

Objasnienia znaków ostrzegawczych stosowanych w instrukcji:



Uwaga! - znak oznaczający zwrócenie uwagi.



Informacja - znak oznaczający ważną informację.



Odnośnik - znak odsyłający do określonego punktu w niniejszej instrukcji instalowania.

Profesjonalny Instalator - kompetentna osoba lub jednostka, oferująca stronom trzecim usługi w zakresie instalowania bram, łącznie z ich ulepszeniem (wg EN 12635).

Osoba Kompetentna - osoba odpowiednio wykształcona, o kwalifikacjach wynikających z wiedzy i praktycznego doświadczenia, i zaopatrzona w niezbędne instrukcje, umożliwiające prawidłowe i bezpieczne przeprowadzenie wymaganego instalowania (wg EN 12635).

Właściciel - osoba fizyczna lub prawna, która ma tytuł prawny do dysponowania bramą i ponosi odpowiedzialność za jej działanie i użytkowanie (wg EN 12635).

Książka raportowa - książka, która zawiera główne dane dotyczące określonej bramy, i w której przewidziano miejsca, gdzie mogą być umieszczane zapisy z kontroli, prób, konserwacji i wszelkich napraw lub modyfikacji bramy (wg EN 12635).

[A000052] 3. OBJAŚNIENIA SYMBOLI

- opcja



- ręczna



- automatyczna

[A000080]



wnętrze pomieszczenia lub strona wewnętrzna bramy



otoczenie zewnętrzne lub strona zewnętrzna bramy



prawidłowe położenie lub czynność



nieprawidłowe położenie lub czynność



kontrola



ustawienia fabryczne



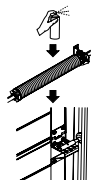
[C000383] Zabrania się przebywania, przechodzenia, przebiegania lub przejeżdżania pod poruszającą się bramą. Przed zamknięciem i otwarciem należy upewnić się, że w obszarze ruchu bramy nie znajdują się osoby, przedmioty, a w szczególności dzieci. W świetle otwartej bramy zabrania się przebywania osób oraz pozostawiania samochodów lub innych przedmiotów.



[C000384] Zabrania się używania bramy do unoszenia przedmiotów lub osób.



[C000385] Zabrania się używania niesprawnej bramy.



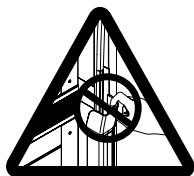
[C000386] Przeglądy i konserwację bramy przeprowadzać zgodnie z Instrukcją Obsługi i Konserwacji. Przed uruchomieniem bramy oraz w trakcie eksploatacji należy nasmarować rolki toczne, zawiasy, odbojniki, sprężyny, łożyska.



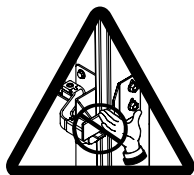
[C000387] Przed uruchomieniem bramy należy koniecznie zamknąć furtkę i przekręcić klucz.



[C000388] Po zamontowaniu bramy należy niezwłocznie usunąć folię ochronną z blachy poszycia skrzydła.



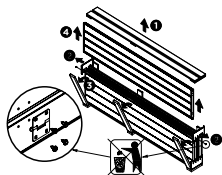
[C000389] Zabrania się usuwania lub przerabiania elementów bramy.



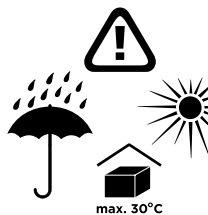
[C000390] Zabrania się wkładania rąk lub innych przedmiotów w obszar pracy ruchomych elementów bramy oraz w obszar pracy rygla, zamka lub prowadnic bramy.



[C000391] Po zamontowaniu bramy należy niezwłocznie usunąć folię ochronną z powierzchni szyby.



[C000392] Sposób wyjmowania paneli z paczki. Nie wyrzucać wkrętów mocujących panele, można je wykorzystać do przykręcania zawiasów.



[C000393] Zapakowane bramy nie mogą być wystawione na niekorzystne oddziaływanie warunków atmosferycznych.

[A000005] 4. ZALECENIA MONTAŻOWE

Przed montażem i uruchomieniem bramy należy dokładnie zapoznać się z wytycznymi zawartymi w niniejszej instrukcji. Należy przestrzegać zaleceń montażu i użytkowania bramy co pozwoli na jej prawidłowy montaż i zapewni długotrwałe, bezawaryjne użytkowanie. Wszystkie czynności związane z montażem bramy należy wykonać w opisanej kolejności.

[A000006] 5. WYMAGANE WARUNKI MONTAŻU

Brama powinna być zastosowana i użytkowana zgodnie z przeznaczeniem. Dobór i stosowanie bram w budownictwie powinno odbywać się na podstawie dokumentacji technicznej obiektu, opracowanej zgodnie z obowiązującymi przepisami i normami.

[B000005] Bramy mogą być montowane do ścian żelbetowych, wykonanych z cegły lub ram stalowych. Pomieszczenie przeznaczone do montażu bram powinno być całkowicie wykończony (ściany otynkowane, wykończona posadzka), ściany nie mogą wykazywać błędów wykonania. Pomieszczenie powinno być suche i wolne od szkodliwych dla powłok lakierniczych substancji chemicznych. Zarówno ściany boczne, ściana czołowa oraz nadproże otworu montażowego bramy muszą być pionowe oraz prostopadłe do posadzki oraz wykończone.



Zabrania się montażu bramy w pomieszczeniu w którym będą wykonywane prace wykończeniowe (tynkowanie, gipsowanie, szlifowanie, malowanie, itp.).

Posadzka w obrębie dolnej uszczelki powinna być wypoziomowana i wykonana w taki sposób, aby zapewnić swobodny odpływ wody. Należy zapewnić odpowiednią wentylację (schnięcie) garażu.



- **Instalowanie napędu elektrycznego do bramy przez profesjonalnego instalatora lub osobę kompetentną, należy wykonać zgodnie z Instrukcją Instalowania i Obsługi napędu.**
- [C000184] **Zabrania się otwierania skrzydła bramy bez zamocowanych przewodnic.**

[B000092] Przestrzeń potrzebna do zamontowania bramy musi być wolna od wszelkiego rodzaju rur, przewodów itp.

[D000635] 6. INSTRUKCJA INSTALOWANIA

Czynności wymagające Profesjonalnego Instalatora lub możliwe do wykonania przez Osobę Kompetentną. Należy zachować kartę części (kompletności) bramy. Przed przystąpieniem do instalowania należy sprawdzić wymiary (szerokość i wysokość) otworu montażowego. Należy starannie wykonać kolejne czynności instalowania zobrazowane rysunkami. Maksymalny moment dokręcania blachowkrętów do panelu wynosi 7+9 [Nm], przekroczenie podanej wartości grozi zerwaniem połączenia.

Rys. 10 Założyć uszczelkę na ościeżnice bramy.

Przykręcić profil tylny łączący do prowadnic pionowych przez wewnętrzne otwory w celu uzyskania „ramy montażowej”. Przykręcić blachę wspornika.

Rys. 15 Zlicować ościeżnice z otworem, ustawić za pomocą poziomicę i mocować ją do ściany.

Rys. 20 Montować prowadnicę poziomą. Do prowadnicy poziomej przykręcić podwieszki.

Rys. 25 Sprawdzić czy przekątne zamontowanych przewodnic są równe, jeśli nie, dokonać regulacji. Montować prowadnice poziome do sufitu zachowując wymagane wymiary.



Niedopuszczalne jest zamontowanie przewodnic w sposób pozwalający na ich przemieszczanie się podczas pracy bramy.

Rys. 35 Montować pierwszy panel bramy.

Rys. 35.2 W przypadku montażu pochwytu do ściągania bramy należy założyć go w sposób uniemożliwiający jego boczne przesuwanie się.

Rys. 40 Sposób montażu zawiasów.

Rys. 45 Na rolce pierwszego zawiasu umieścić tulejkę dystansową.

Rys. 50-60 Montować kolejne panele. Podczas montażu paneli zachować luz między panelami 1 do 2 [mm]. W celu zapewnienia prawidłowej szczeliny pomiędzy panelami należy podczas montażu użyć kartoników o grubości około 2 [mm], które należy umieścić pomiędzy panelami w pobliżu każdego zawiasu. Po przykręceniu zawiasów usunąć kartoniki.

Rys. 65 Górny uchwyt rolki zamontować w ten sposób, aby rolka stykała się z dolną częścią prowadnicy (brama ręczna) lub górną częścią prowadnicy (brama automatyczna).

Rys. 70 Podnieść skrzydło bramy. Podeprzeć skrzydło bramy w pozycji podniesionej w celu zabezpieczenia go przed opadnięciem.

Rys. 75 Przeciągnąć linkę podwójną przez górną rolkę przy ościeżnicy. Przeciągnąć linkę podwójną przez kółko podwójne. Zaczepić linkę podwójną na śrubie przykręconej do blachy wspornika. Zabezpieczyć ją przed zsunieniem poprzez wkręcenie nakrętki na śrubę.



Zamontowane linki nie mogą się krzyżować.

Rys. 80.1 Montować osłonę kółka podwójnego, następnie przykręcić sprężynę do zaczepu.

Rys. 80.2 Przykręcić drugi zaczep do dolnej części sprężyny.

Rys. 80.3 Zaczepić sprężynę na regulatorze naciągu.



Wkręt zabezpieczający mocowanie dolnego uchwytu sprężyn wkręcić po regulacji prawidłowego naciągnięcia linek oraz napięcia sprężyn.

Rys. 85 Sprawdzić prawidłowe naciągnięcie linek oraz napięcie sprężyn. W razie potrzeby dokonać regulacji, w tym celu należy:

- jeżeli skrzydło wyraźnie opadnie, zwiększyć napięcie sprężyn,
- jeżeli skrzydło wyraźnie się podniesie, zmniejszyć napięcie sprężyn.



W razie nieprzeprowadzenia powyższych prac istnieje niebezpieczeństwo, że skrzydło nagle opadnie i spowoduje zranienie osób lub uszkodzenie przedmiotów znajdujących się w pobliżu

Rys. 90.4 Do skręconego z panelem zespołu rygła dokładamy blokadę rygła i trasujemy w ościeżnicy otwory. Otwory należy wykonać wiertłem $\varnothing 8,5$ [mm].

Rys. 90.5 Cięgno rygła od strony zamka należy przykręcić lekko umożliwiając swobodny ruch. Od strony rygła wykonać sztywne połączenie. Przelotki rurki przykleić do panela. W razie konieczności przelotki można przykręcić.

Rys. 95 Dla bram ręcznych zamontować sznurek ułatwiający zamykanie bramy.

Rys. 100 Montować uchwyt do podnoszenia bramy.

Rys. 105 W przypadku montażu napędu należy zablokować rygiel bramy w pozycji otwartej.

Rys. 110 W bramie automatycznej istnieje możliwość skrócenia łącznika napędu w celu uzyskania pełnego światła przejścia ($H_j = H_o - 60$).

Rys. 115 Przed uruchomieniem bramy należy nasmarować połączenia zawiasowe, rolki toczne oraz sprężyny, smarem np. półstały HWS- 100 Wurth.

[A000007] 7. DODATKOWE WYMAGANIA

Po zakończeniu instalacji należy sprawdzić czy brama jest zaopatrzona w tabliczkę znamionową CE zgodnie z normą, a w przypadku stwierdzenia jej braku zaopatrzyć bramę w tabliczkę znamionową. Po sprawdzeniu poprawności działania bramy należy przekazać właścicielowi Instrukcję Instalowania i Obsługi bramy oraz książkę raportową bramy jeżeli jest wymagana.

[A000015] Czynności możliwe do wykonania przez Właściciela po dokładnym zapoznaniu się z Instrukcją Instalowania i Obsługi dostarczoną wraz z bramą.



Po zamontowaniu bramy należy niezwłocznie usunąć folię ochronną z poszycia skrzydła. Niewykonanie tej czynności spowoduje bardzo mocne sklejenie folii z blachą poszycia pod wpływem temperatury oraz promieniowania słonecznego. Uniemożliwi to odklejenie folii oraz może doprowadzić do zniszczenia powłoki lakierniczej poszycia.

[A000008] 8. OCHRONA ŚRODOWISKA

Opakowania

Elementy opakowań (tektury, tworzywa sztuczne itp.) są zakwalifikowane jako odpadki nadające się do powtórnego przetworzenia. Przed wyrzuceniem opakowań zastosować się do miejscowych (lokalnych) regulacji prawnych dotyczących danego materiału.

Złomowanie wyrobu

Produkt składa się z wielu różnych materiałów. Większość z zastosowanych materiałów nadaje się do ponownego przetworzenia. Przed wyrzuceniem poszegregować je, a następnie dostarczyć do punktu zbioru surowców wtórnych.



Przed złomowaniem zastosować się do miejscowych (lokalnych) regulacji prawnych dotyczących danego materiału.



[A000009] **Pamiętaj! Zwrot materiałów opakowaniowych do obiegu materiałowego oszczędza surowce i zmniejsza powstawanie odpadów.**

[A000118] To urządzenie jest oznaczone zgodnie z Dyrektywą Europejską 2012/19/UE o zużytych sprzęcie elektrycznym i elektronicznym oraz z Dyrektywą 2006/66/WE Parlamentu Europejskiego i Rady w sprawie baterii i akumulatorów oraz zużytych baterii i akumulatorów oraz uchylającą dyrektywę 91/157/EWG. Takie oznaczenie informuje, że urządzenie oraz baterie po okresie ich użytkowania nie mogą być umieszczone łącznie z innymi odpadami pochodzącym z gospodarstwa domowego. Użytkownik jest zobowiązany do oddania (przekazania) urządzeń, baterii prowadzącym zbieranie zużytych

baterii i sprzętu elektrycznego i elektronicznego. Prowadzący zbieranie, w tym lokalne punkty zbiórki, sklepy oraz gminne jednostki, tworzą odpowiedni system umożliwiający oddanie tego sprzętu i baterii.

Właściwe postępowanie ze zużytymi bateriami, sprzętem elektrycznym i elektronicznym przyczynia się do uniknięcia szkodliwych dla zdrowia ludzi i środowiska naturalnego konsekwencji, wynikających z obecności składników niebezpiecznych oraz niewłaściwego składowania i przetwarzania takiego sprzętu i baterii.

[C000033] 9. DEMONTAŻ BRAMY

- Otworzyć bramę zablokować skrzydło przed opadnięciem.
- Zwolnić napięcie sprężyn w bramie.
- Ostrożnie zamknąć skrzydło
- Wykonać w odwrotnej kolejności czynności przewidziane w instrukcji montażu.

[A000029] 10. INSTRUKCJA OBSŁUGI I KONSERWACJI

Niniejsza Instrukcja Instalowania i Obsługi jest dokumentacją przeznaczoną dla właściciela bramy. Proszę przeczytać uważnie niniejszą instrukcję i stosować się do jej zaleceń. Zawiera ona niezbędne informacje gwarantujące bezpieczne użytkowanie oraz obsługę i konserwację bramy.

[A000010] 11. WAŻNE INFORMACJE I UWAGI



- Proszę starannie przechowywać niniejszą instrukcję.
- Wszystkie czynności obsługi należy przeprowadzić zgodnie z Instrukcją Instalowania i Obsługi bramy.
- Przy wszelkich pracach związanych z przeglądami i naprawami bramy należy przestrzegać przepisów BHP oraz zaleceń zawartych Instrukcji Instalowania i Obsługi bramy.
- Niedopuszczalna jest zmiana podzespołów lub części bramy.

[B000006] 12. INFORMACJE DOTYCZĄCE ZABRONIONEGO UŻYWANIA BRAMY



- Zabrania się otwierania bramy bez zamocowanych przewodnic.
- Zabrania się zastawiania przestrzeni ruchu bramy. Podczas zamykania lub otwierania bramy upewnić się, że w strefie ruchu nie znajdują osoby lub przedmioty, a w szczególności dzieci.
- Zabrania się przebywania osób oraz pozostawiania samochodów lub innych przedmiotów w świetle otwartej bramy.
- Zabrania się przebywania, przechodzenia, przebiegania lub przejeżdżania pod poruszającą się bramą.
- Zabrania się używania bramy do unoszenia przedmiotów lub osób.
- Nie pozwalać dzieciom bawić się urządzeniami. Nadajniki sterujące bramą powinny być przechowywane z dala od dzieci. Nadajniki przechowywać w miejscach suchych, nie zawilgoconych.
- Zabrania się przerabiania lub usuwania jakichkolwiek elementów bramy! Może to spowodować uszkodzenie części zapewniających jej bezpieczne użytkowanie.
- [C000260] Zabrania się montować jakichkolwiek dodatkowych wypełnień lub izolacji cieplnych skrzydła bez pisemnego uzgodnienia z Producentem. Sprężyny są dokładnie dostosowane do masy skrzydła bramy i wszelkie dodatkowe elementy montowane na nim mogą spowodować ich przecięcie i nieprawidłowe działanie bramy.
- [B000013] Po zamontowaniu bramy należy niezwłocznie usunąć folię ochronną z blachy poszycia skrzydła. Niewykonanie tej czynności spowoduje bardzo mocne sklejenie folii z blachą poszycia pod wpływem ciepła promieni słonecznych. Uniemożliwi to odklejenie folii oraz może doprowadzić do zniszczenia powłoki lakierniczej poszycia.
- Bramy z napędem elektrycznym należy otwierać zgodnie z Instrukcją Instalowania i Obsługi napędu.
- [B000008] Bramę należy chronić przed czynnikami szkodliwymi dla powłok lakierniczych oraz metali, min. środkami żrącymi takimi jak kwasy, ługi, sole. Bramę należy zabezpieczyć przed odpryskami tynku, farbami i rozpuszczalnikami, podczas wykańczania pomieszczenia lub jego remontu.

[C000011] 13. INSTRUKCJA OBSŁUGI BRAMY



- **Nie zastawiać obszaru ruchu bramy.** Brama otwiera się pionowo do góry. Dlatego też na drodze otwierającej lub zamykającej się bramy nie mogą znajdować się żadne przeszkody. Należy się upewnić, że w trakcie ruchu bramy na jej drodze nie znajdują się osoby, a w szczególności dzieci lub też przedmioty. **Uwaga! Niebezpieczeństwo wypadku.**
- [A000053] Zabrania się używania niesprawnej bramy, w szczególności niedopuszczalna jest eksploatacja bramy jeżeli nastąpiło widoczne uszkodzenie lin, sprężyn wyważających, elementów

zawieszenia lub podzespołów odpowiedzialnych za bezpieczną eksploatację bramy.

- [A000062] Zabrania się dokonywania jakichkolwiek samodzielnych napraw bramy.
- [B000103] **UWAGA! Uszkodzenie wskutek różnicy temperatur.**
Różnica temperatury zewnętrznej (otoczenia) i wewnętrznej (pomieszczenia) może prowadzić do uginania się elementów bramy (efekt bimetalu). W takiej sytuacji uruchomienie bramy może spowodować jej uszkodzenie.
- [B000007] Zabrania się użytkowania bramy w przypadku stwierdzenia jakichkolwiek nieprawidłowości w pracy lub uszkodzenia podzespołów bramy. Należy przerwać jej użytkowanie i skontaktować się z autoryzowanym serwisem.

[C000012] **Przed pierwszym otwarciem bramy należy sprawdzić prawidłowość jej zamontowania, zgodnie z Instrukcją Instalowania i Obsługi.**

Brama zamontowana jest poprawnie wtedy gdy jej skrzydło / kurtyna, porusza się płynnie oraz jej obsługa jest łatwa.

[B000104] Bramy ręcznie otwierane, należy otwierać i zamykać łagodnie, bez nagłych szarpnięć, które wpływają negatywnie na trwałość bramy i bezpieczeństwo jej użytkowania.

[C000399] **Otwieranie** - bramę należy otwierać ręcznie tylko za pomocą klamek lub przeznaczonych do tego uchwytów zewnętrznych lub wewnętrznych. Niewłaściwa obsługa może być przyczyną wypadku.

Zamykanie - bramę należy zamykać ręcznie przez energiczne dopchnięcie poprzez klamkę skrzydła, powodujące samoczynne zaskoczenie rygli zatrzaśkowych za elementy współpracujące ościeżnicy.

Zaryglowanie (zamka) bramy - standardowo bramy wyposażone są w zamki, które w przypadku, gdy brama nie posiada napędu, można zaryglować poprzez przekręcenie klucza o 360 stopni w kierunku przeciwnym do ruchu wskazówek zegara.

Odryglowanie (zamka) bramy - należy użyć klucza lub rygla blokady:

- od zewnątrz - należy przekręcić klucz o 360 stopni zgodnie z ruchem wskazówek zegara,
- od wewnątrz - należy przesunąć w górę rygiel blokady umieszczony obok wkładki zamka jednocześnie przekręcić klamkę w prawo.

[B000170] **14. ZAKRES WARUNKÓW ŚRODOWISKOWYCH, DLA KTÓRYCH JEST PRZEZNACZONA BRAMA**

- Temperatura - (-30° C) do +50° C
- Wilgotność względna - max. 80% nie skondensowana
- Pola elektromagnetyczne - nie dotyczy

Podane wartości dotyczą bram ręcznych. W przypadku bram z napędem - zakres warunków środowiskowych podano w Instrukcji Instalowania i Obsługi napędu.

[C000050] **15. INSTRUKCJA BIEŻĄCYCH KONSERWACJI**

Czynności możliwe do wykonania przez Właściciela po dokładnym zapoznaniu się z instrukcją dostarczoną wraz z bramą:



[A000060] **Przy wszelkich pracach konserwacyjnych oraz przeglądach bramy odłączyć zasilanie napędu.**

[C000413] Powierzchnię zewnętrzną skrzydła bramy należy czyścić gąbką i czystą wodą lub dostępnymi w handlu środkami do czyszczenia lakieru. Nie należy stosować środków czyszczących mogących zarysować powierzchnię, ostrych narzędzi lub środków do czyszczenia na bazie rozpuszczalnika nitro oraz detergentów. Co najmniej raz na 6 miesięcy przeprowadzać bieżące przeglądy bramy w czasie których należy:

- Połączenia zawiasowe, rolki toczne, sprężyny, prowadnice nasmarować smarem np. półstałym HWS-100 Wurth, przed uruchomieniem bramy oraz w trakcie eksploatacji w razie potrzeby.
- Nie należy oliwić wkładki bębnekowej zamka W razie potrzeby należy nasmarować smarem grafitowym.
- Podczas przeglądów należy sprawdzić elementy mocujące bramę do ściany, śruby (wkręty), rolki wprowadzające, w przypadku stwierdzenia jakichkolwiek nieprawidłowości należy je bezwzględnie usunąć, przed ich usunięciem eksploatacja bramy jest niedopuszczalna.
- W przypadku stwierdzenia jakichkolwiek nieprawidłowości w pracy lub uszkodzenia podzespołów bramy należy przerwać jej użytkowanie i skontaktować się z autoryzowanym serwisem.
- Sprawdzić mocowanie napędu.
- Sprawdzić poprawność nawinięcia oraz naciągu linek

[D000231] Co najmniej dwa razy w miesiącu przeprowadzać czyszczenie aplikacji ozdobnych wykonanych ze stali szlachetnej np. preparatem do pielęgnacji stali szlachetnej Wurth (należy unikać kontaktu preparatu z powierzchnią skrzydła bramy).

[C000017] **Czynności możliwe do wykonania przez Osobę Kompetentną posiadającą odpowiednie uprawnienia.**

[C000060] Przegląd serwisowy bramy należy przeprowadzać co najmniej raz na 12 miesięcy.

W ramach standardowych czynności konserwacyjnych należy:

- Sprawdzić napięcie sprężyn - otworzyć bramę podnosząc skrzydło do połowy wysokości:
 - jeżeli skrzydło wyraźnie opadnie, zwiększyć napięcie sprężyn poprzez regulację,
 - jeżeli skrzydło wyraźnie się podniesie, zmniejszyć napięcie sprężyn poprzez regulację.



• **Zasady napinania sprężyn podano w części dotyczącej instalowania.**

• **W razie nieprzeprowadzenia powyższych prac istnieje niebezpieczeństwo, że skrzydło nagle opadnie i stworzy zagrożenie dla osób lub uszkodzi przedmioty znajdujące się w jej pobliżu.**

- Sprawdzić, czy rolki jezdne podczas otwierania i zamykania skrzydła bramy obracają się. Jeżeli stawiają opór lub nie kręcą się wcale, należy sprawdzić ich stan, a szczególnie powierzchnie jezdne. W razie konieczności należy wymienić całe zespoły.
- W ramach przeglądu należy sprawdzić podzespoły mechaniczne mające wpływ na bezpieczeństwo i prawidłową pracę bramy. W przypadku stwierdzenia jakichkolwiek usterek należy je bezwzględnie usunąć a wadliwie działające podzespoły i części naprawić lub wymienić.
- W przypadku montażu napędu należy zablokować rygle bramy w pozycji otwartej lub zamontować dodatkowe elementy automatycznego ryglowania.
- Sprawdzić stan lin nośnych oraz sprężyn.

[C000261] **Czynności wymagające Profesjonalnego Instalatora:**

Wszelkie przeróbki oraz modyfikacje bramy uzgodnić z Producentem.

Zakres prac objętych przeglądem okresowym bramy wykonywanym przez autoryzowany serwis Producenta.

- Zidentyfikować bramę typ bramy, nr seryjny.
- Sprawdzić oznakowania bramy, naklejki ostrzegawcze, w przypadku ich braku należy uzupełnić.
- Sprawdzić części złączne zastosowane w bramie: kołki mocujące bramę do ściany, śruby mocujące prowadnice.
- Sprawdzić sprężyny oraz elementy współpracujące z nimi w przypadku wystąpienia wyraźnych śladów zużycia należy bezwzględnie te elementy wymienić.
- W przypadku eksploatacji powyżej 12 lat lub wykonania przez bramę powyżej 20 000 cykli (ilość cykli należy określić szacunkowo na podstawie rozmowy z użytkownikiem bramy) - sprężyny należy bezwzględnie wymienić.
- Zwrócić uwagę na warunki w jakich eksploatowana jest brama, jeżeli warunki te odbiegają od wymaganych warunków eksploatacji należy poinformować właściciela o możliwych konsekwencjach (np. możliwość wystąpienia awarii).

[C000045] **16. OGRANICZENIA W STOSOWANIU BRAMY**

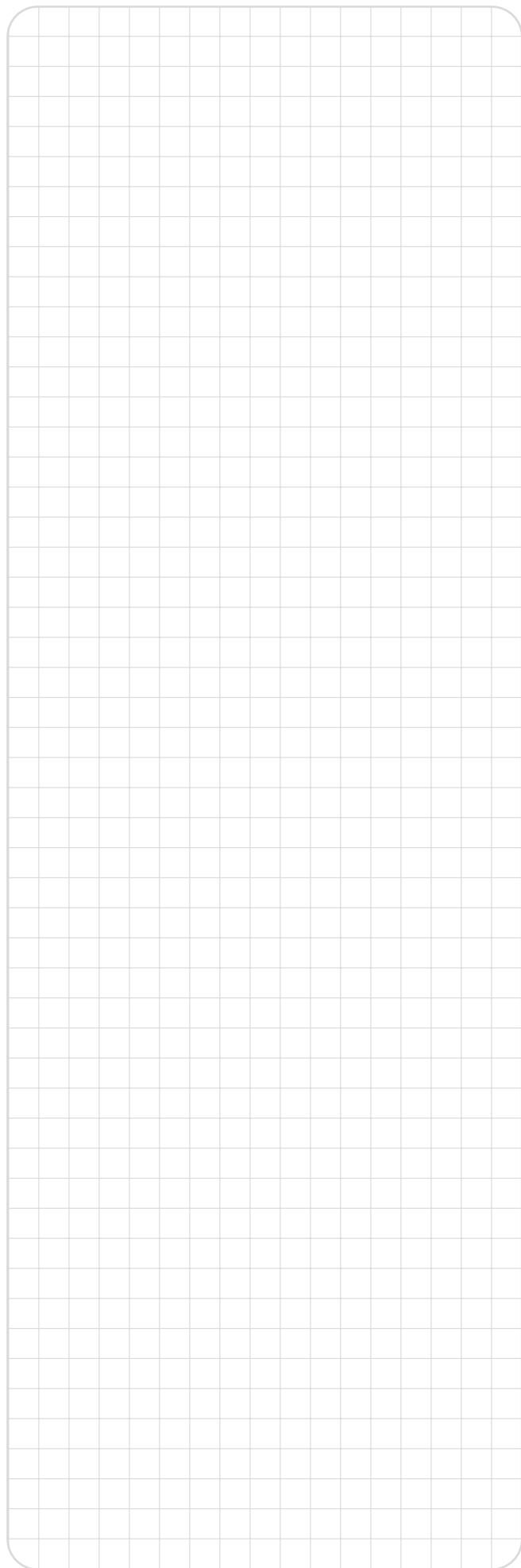
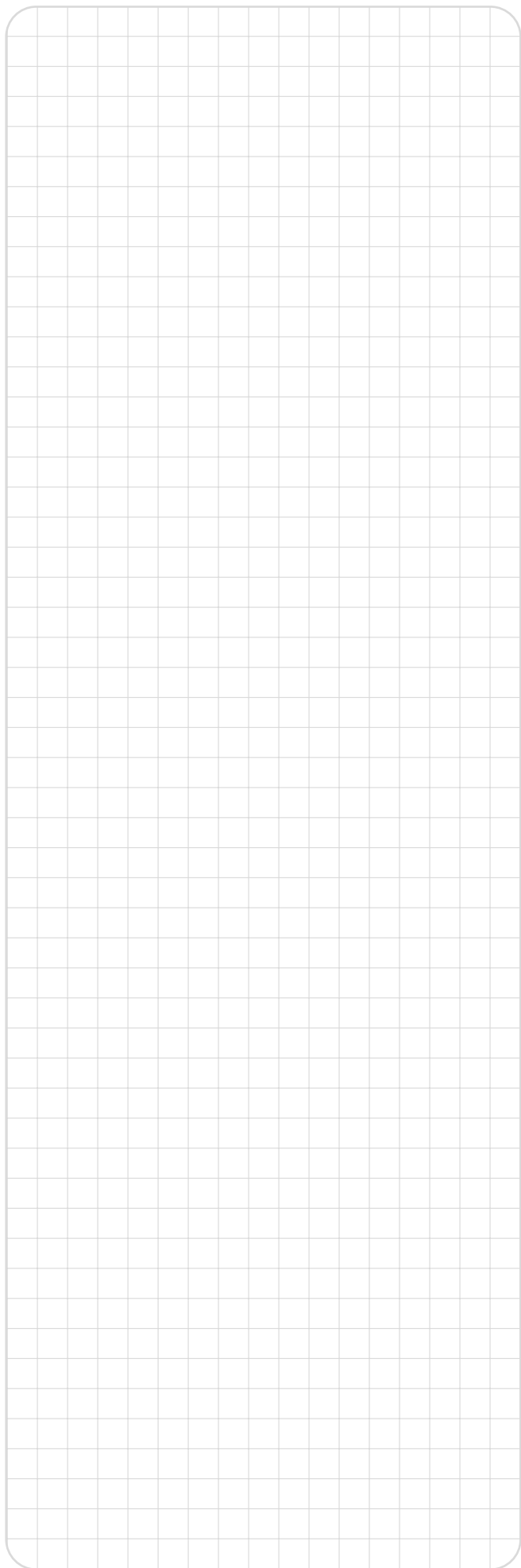
Brama nie jest przeznaczona do stosowania:

- w atmosferze zagrożonej wybuchem,
- jako przegroda ognioodporna,
- w pomieszczeniach wilgotnych,
- w pomieszczeniach z substancjami chemicznymi szkodliwymi dla powłok ochronnych i lakierniczych,
- od strony nasłonecznionej w przypadku ciemnych kolorów poszycia skrzydła bramy,
- jako struktura nośna budynku,
- jako przegroda hermetyczna.

[A000011] Wszystkie czynności wykonać zgodnie z niniejszą Instrukcją Instalowania i Obsługi bramy. Wszelkie uwagi i zalecenia przekazać właścicielowi bramy w formie pisemnej, np. zanotować w książce raportowej bramy lub karcie gwarancyjnej i przekazać właścicielowi bramy. Po wykonaniu przeglądu potwierdzić jego przeprowadzenie wpisem w książce raportowej lub karcie gwarancyjnej bramy.

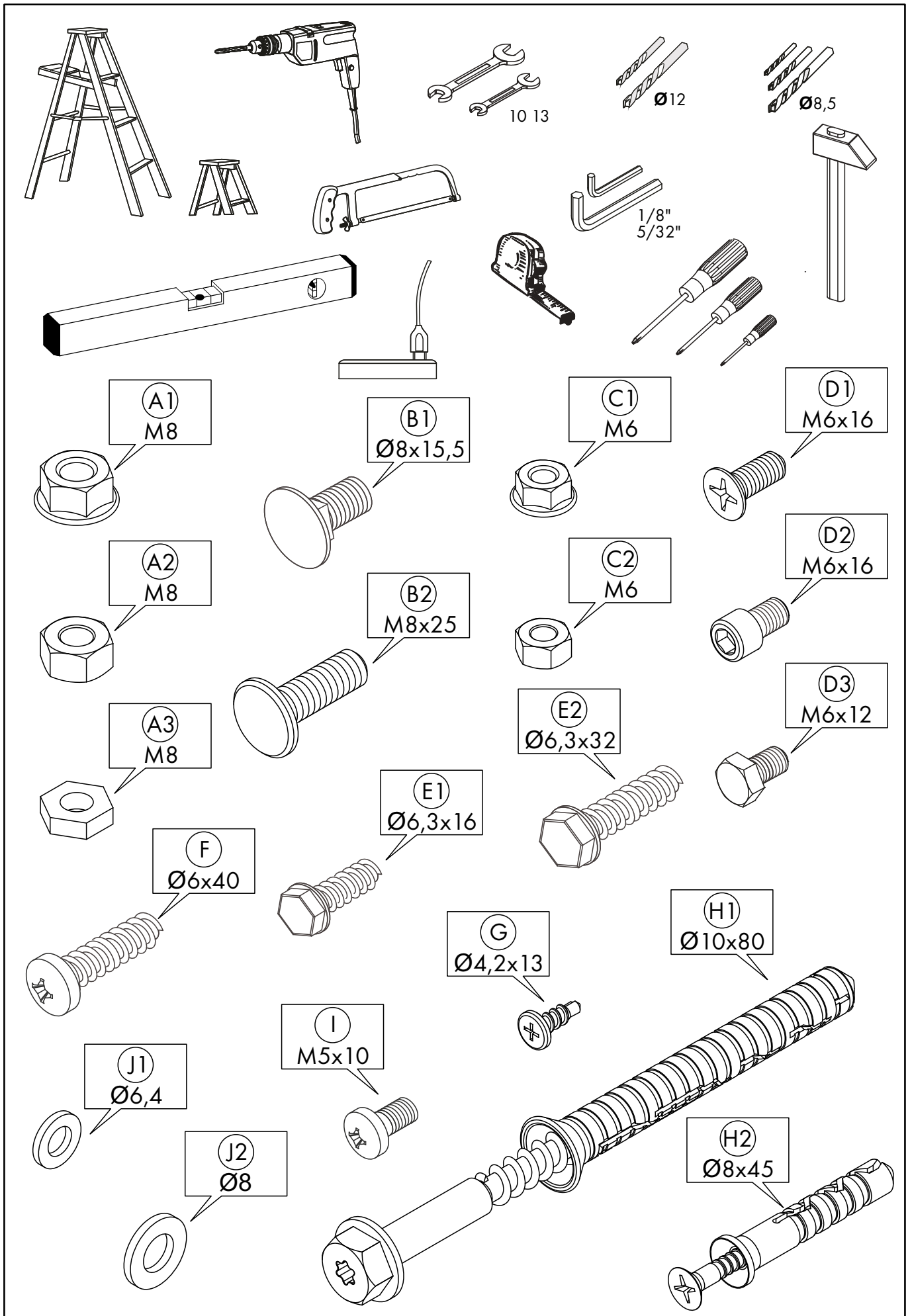
[A000079] **Producent zastrzega sobie prawo dokonywania zmian konstrukcyjnych wynikających z postępu technicznego nie zmieniających funkcjonalności wyrobu bez powiadomienia.**

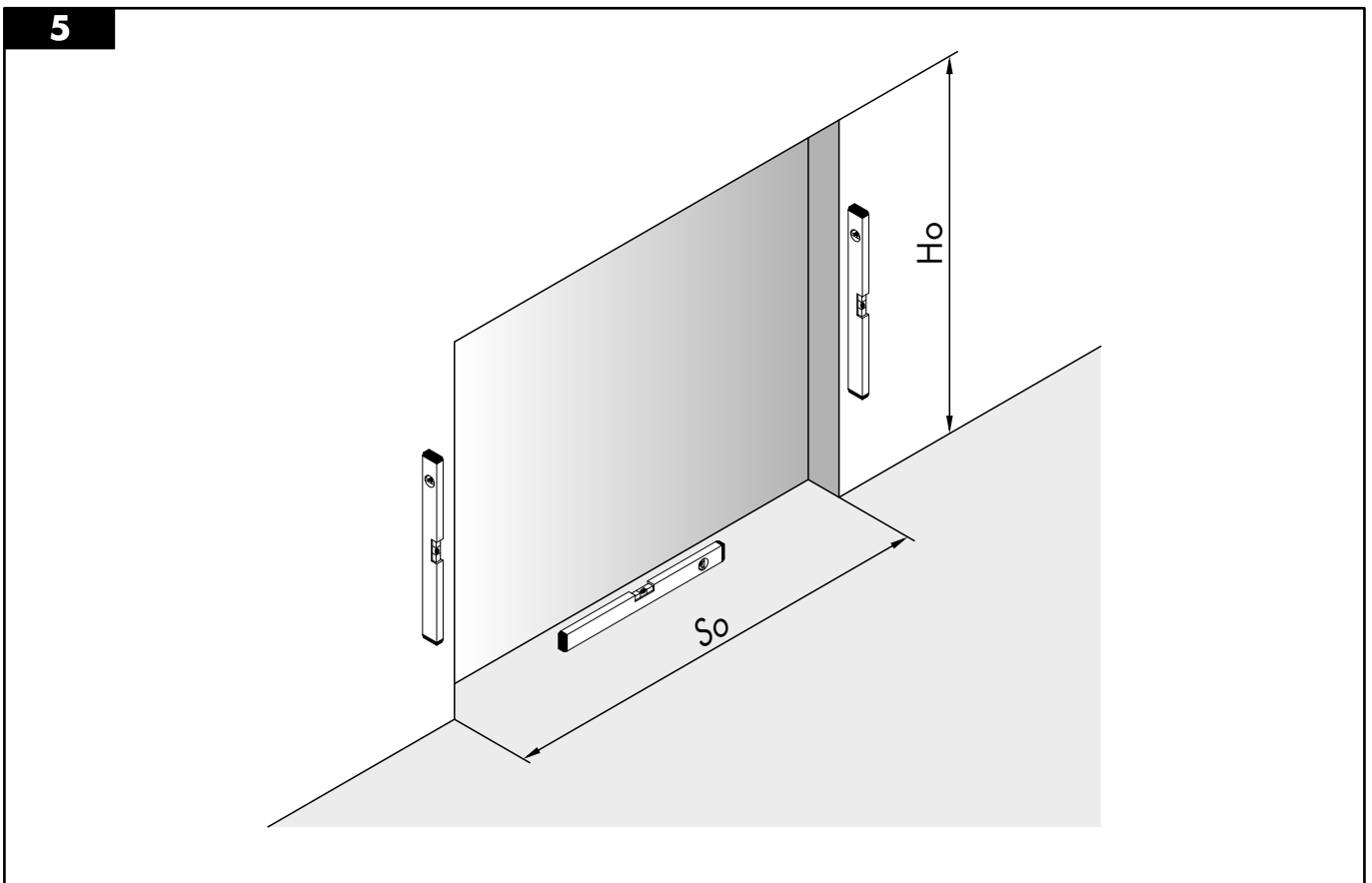
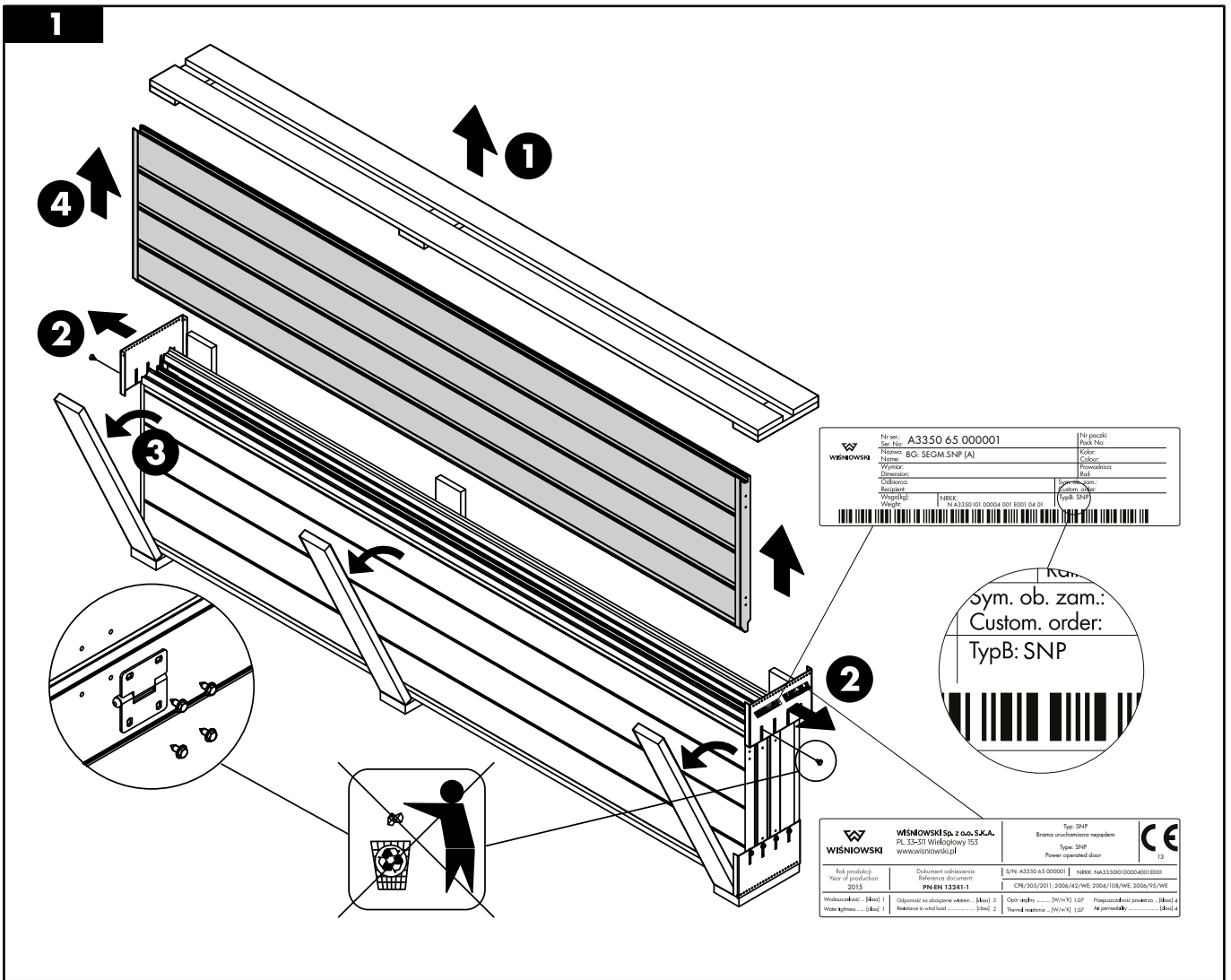
Dokumentacja jest własnością Producenta. Kopiowanie, odwzorowywanie i wykorzystywanie w całości lub w części bez pisemnej zgody właściciela jest zabronione.



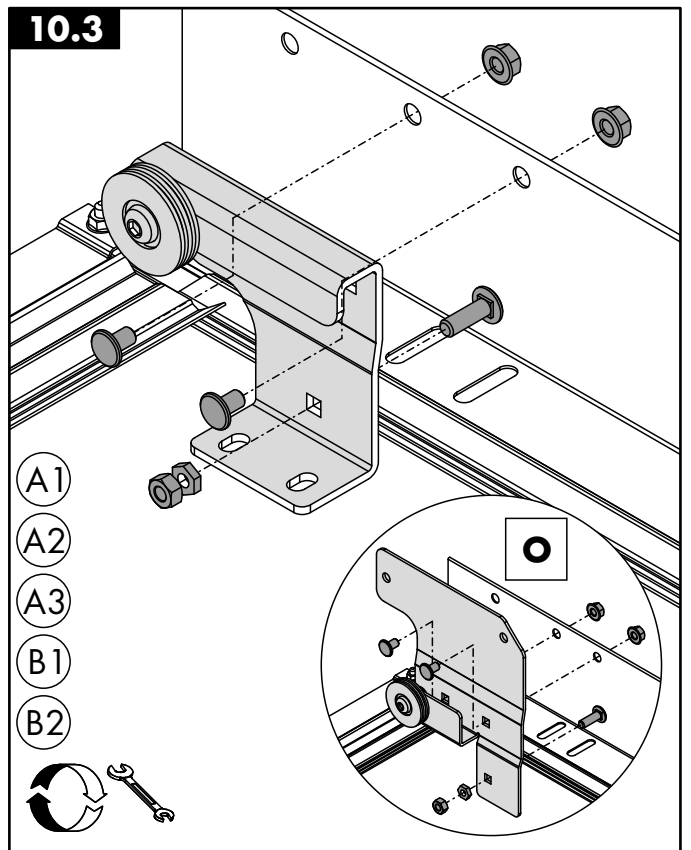
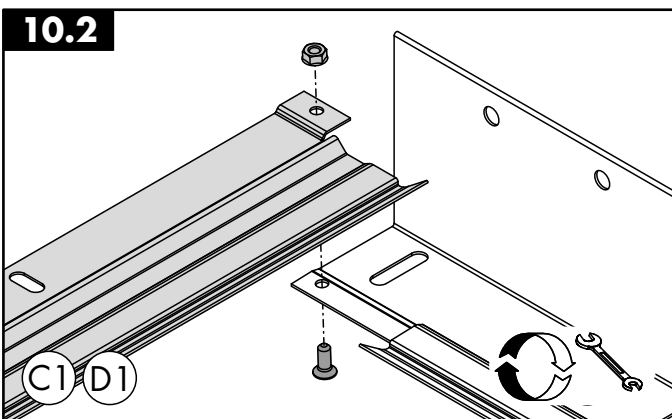
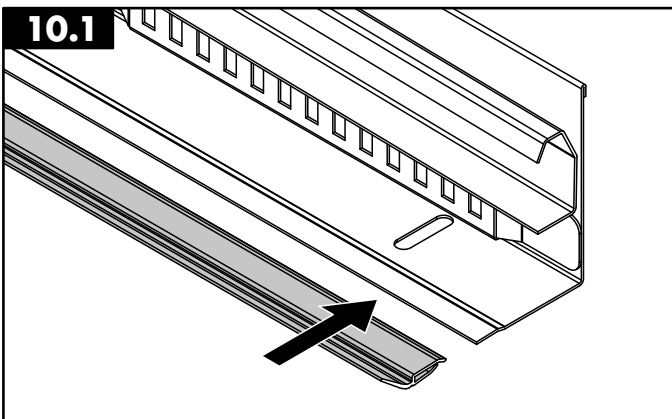
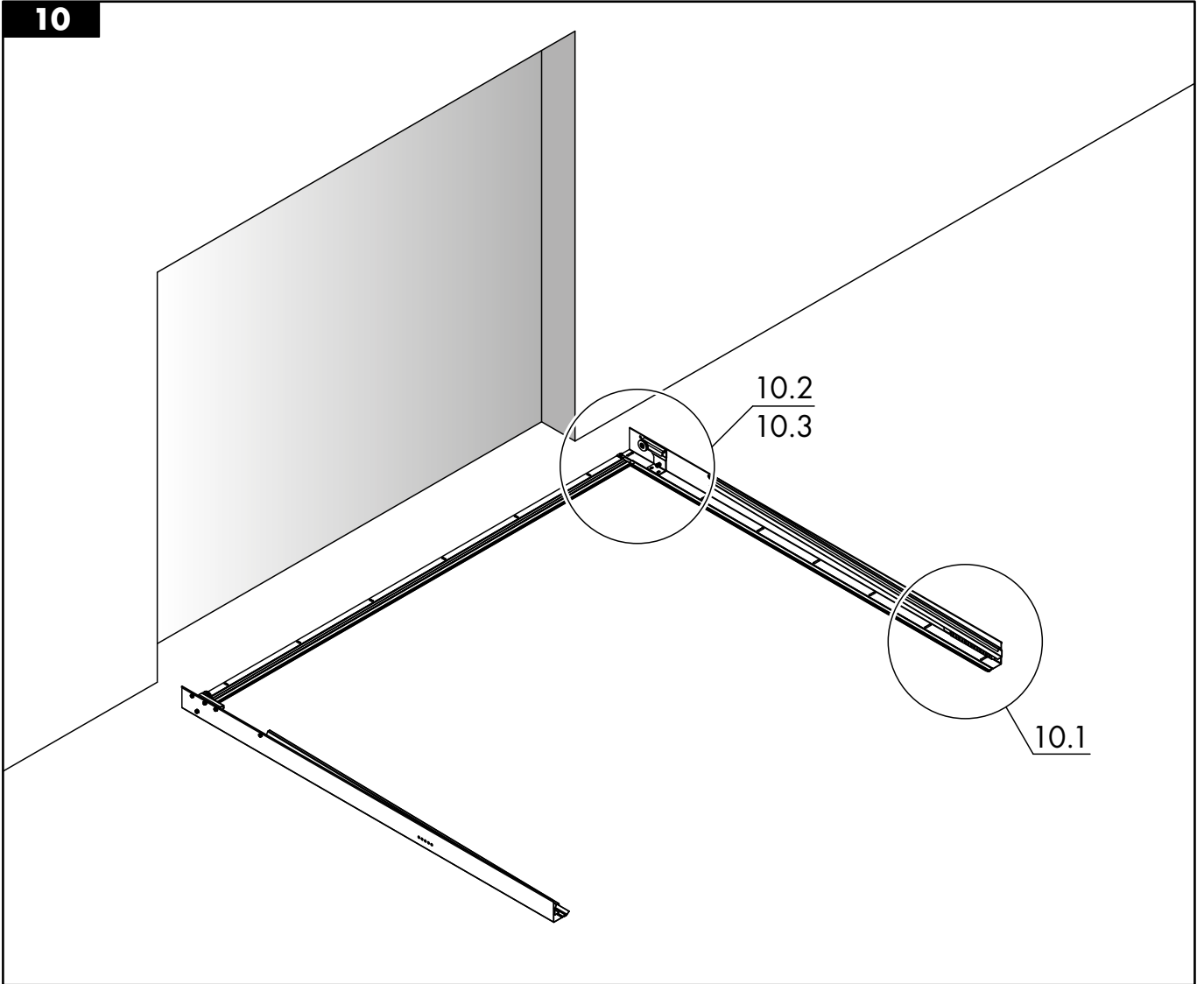
[D000636] 17. NAJCZĘŚCIEJ ZADAWANE PYTANIA

Przyczyna	Rozwiązanie
Brama ciężko się otwiera/gwałtownie zamyka skrzydło, brama nie wyważona (opada lub samoczynnie brama się otwiera)	<ul style="list-style-type: none"> • Sprawdzić napięcie sprężyn - otworzyć bramę do połowy, brama powinna pozostać w tej pozycji. Jeżeli brama wyraźnie opadnie, należy zwiększyć napięcie sprężyn. Jeżeli brama wyraźnie się podniesie, należy zmniejszyć napięcie sprężyn. Obydwie sprężyny mają posiadać ten sam naciąg. • Sprawdzić stan sprężyn oraz nasmarować. • Sprawdzić poprawność naciągu linek.
Podczas pracy bramy występują duże opory ruchu, skrzydło nie otwiera się płynnie	<ul style="list-style-type: none"> • Sprawdzić, czy rolki podczas otwierania i zamykania płaszcz bramy obracają się. Jeżeli stawiają opór lub nie kręcą się wcale, należy je na nowo wyregulować i nasmarować. • Sprawdzić czy w prowadnicach nie występują zanieczyszczenia mogące wpłynąć na błędną pracę bramy. • Sprawdzić stan sprężyn oraz nasmarować.
Podczas pracy bramy występują drgania konstrukcji mocującej	<ul style="list-style-type: none"> • Należy sprawdzić stan wszystkich zamocowań w połączeniach ruchomych, złącznych i w razie potrzeby poprawić (śruby mocujące napęd, prowadnice oraz wkręty mocujące zawiasy, itd). • Sprawdzić poprawność podwieszenia prowadnic poziomych.
Zamek nie otwiera się / nie zamyka się / błędna praca zamka	<ul style="list-style-type: none"> • Nasmarować wkładkę bębnekową. • Sprawdzić działanie rygla, w razie występowania oporów należy nasmarować. • Sprawdzić poprawność zamontowania łącznika zamka z rygłem. • Sprawdzić działanie zasuwki blokującej zamek.
Rolki wypadły z prowadnicy	<ul style="list-style-type: none"> • Sprawdzić poprawność regulacji krańcówki otwarcia w bramach automatycznych. • Sprawdzić rozstaw prowadnic. • Sprawdzić stan prowadnic, czy nie są odkształcone.
Skrzydło bramy podczas zamykania nie opada równomiernie	<ul style="list-style-type: none"> • Sprawdzić poprawność nawinięcia oraz naciągu linek. • Sprawdzić długość linek
Brama zamknięta, uszczelka nie styka się z posadzką	<ul style="list-style-type: none"> • W bramach automatycznych sprawdzić ustawienia krańcówek. • Sprawdzić wy poziomowanie posadzki.
Brama zamknięta, górny panel nie dochodzi do nadproża	<ul style="list-style-type: none"> • Sprawdzić poprawność zamocowania górnego uchwytu rolki. • W bramach automatycznych sprawdzić ustawienia krańcówek. • Sprawdzić poprawne zachodzenie za nadproże.
Zbyt niska wysokość skrzydła bramy w stosunku do prowadnic	<ul style="list-style-type: none"> • Sprawdzić czy przy zamkniętej bramie dolna uszczelka nie jest całkowicie zgnieciona. • Sprawdzić poprawne zachodzenie skrzydła za nadproże. • Sprawdzić luzy między panelami.
Pojawiające się oznaki korozji sprężyn / zbyt głośna praca sprężyn	<ul style="list-style-type: none"> • Wymienić element na nowy

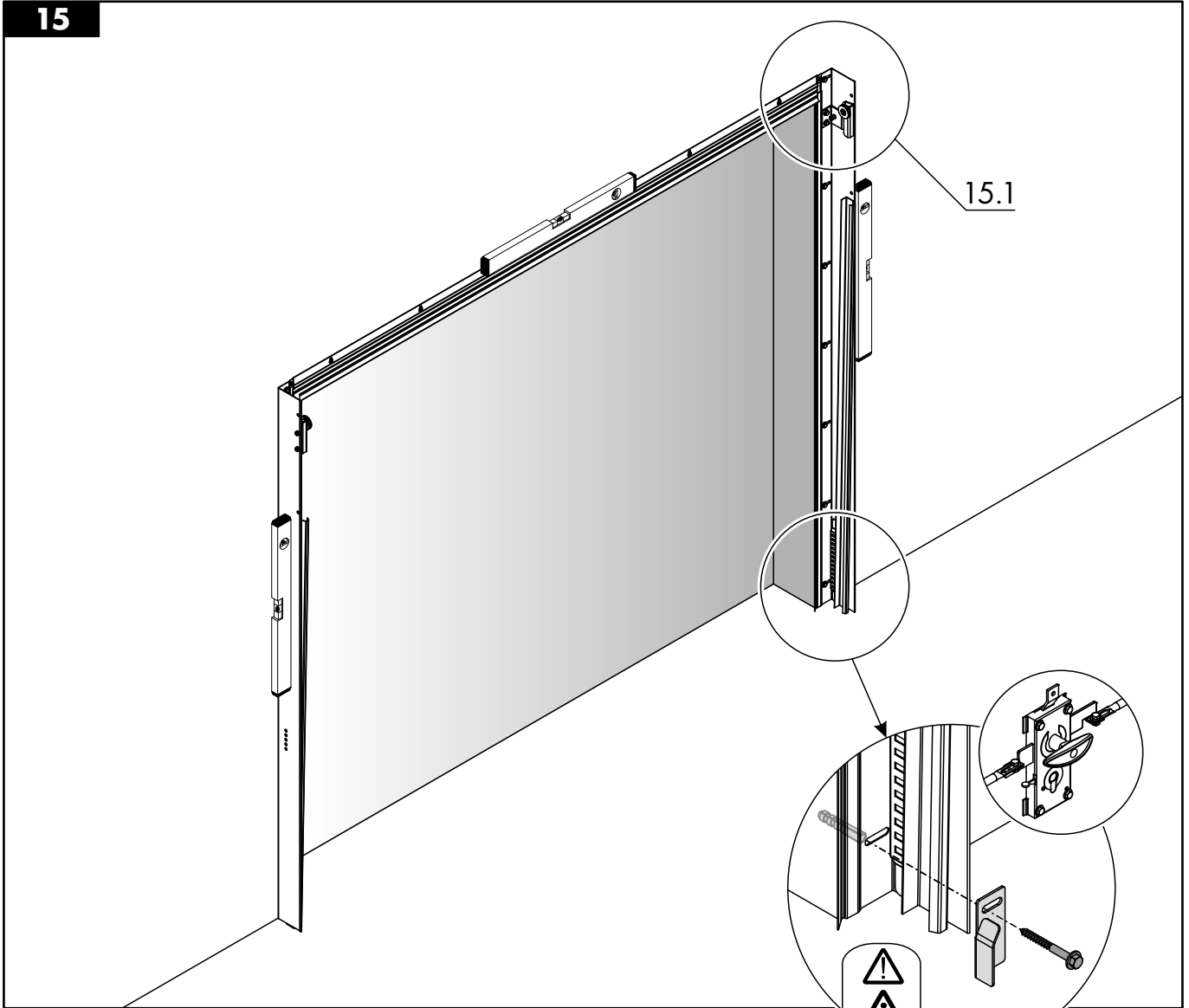




10

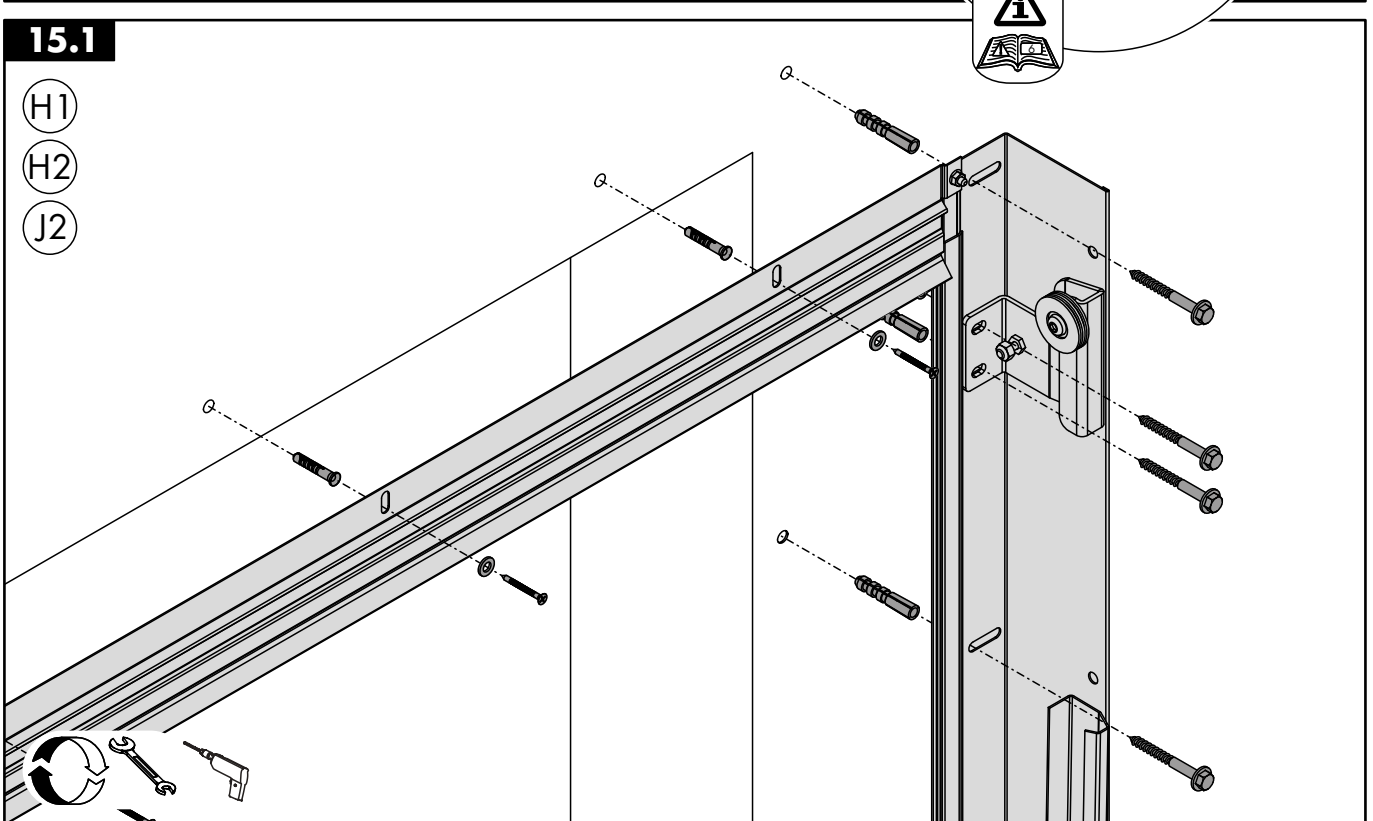


15



15.1

15.1

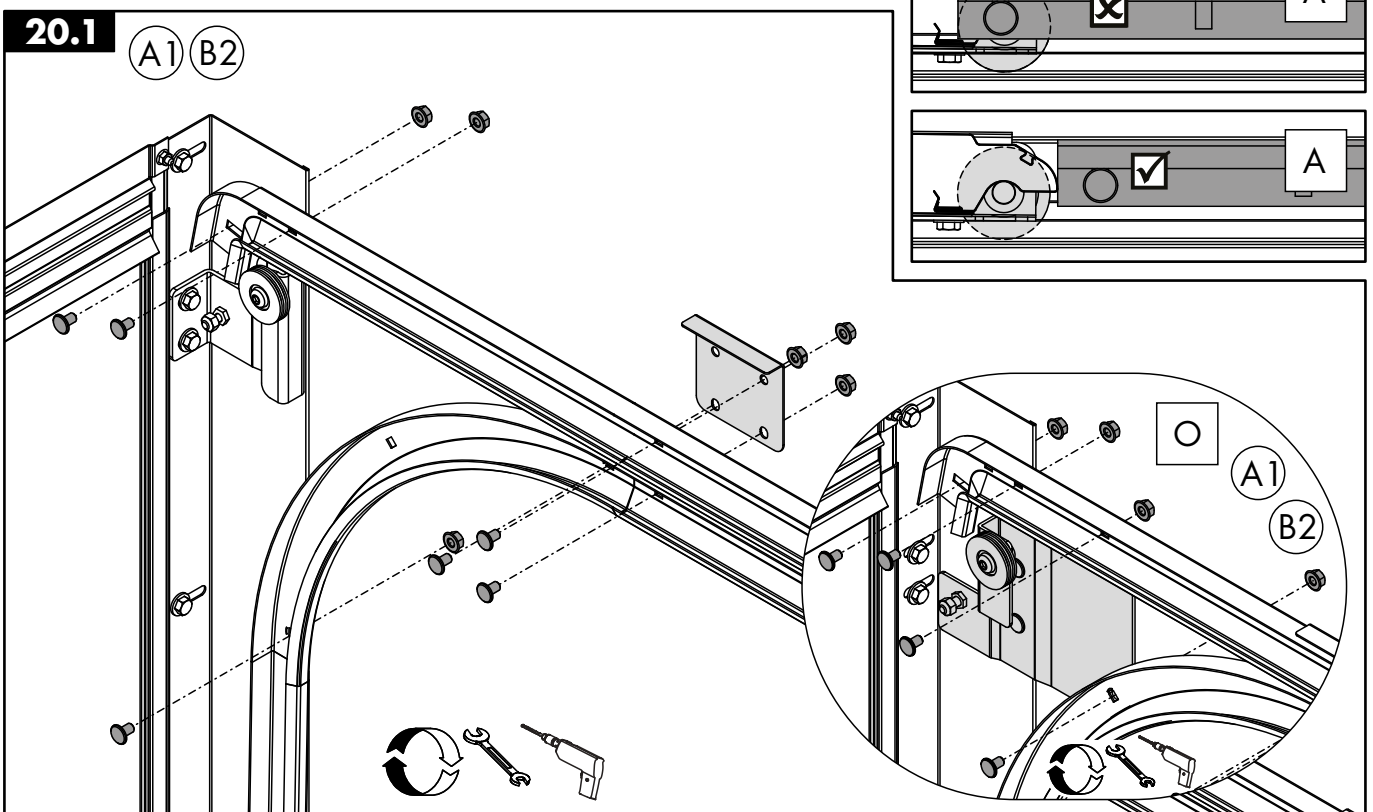
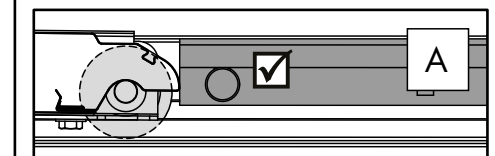
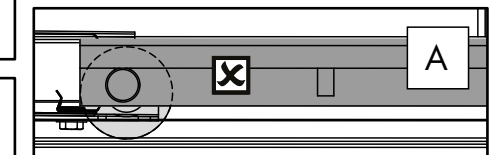
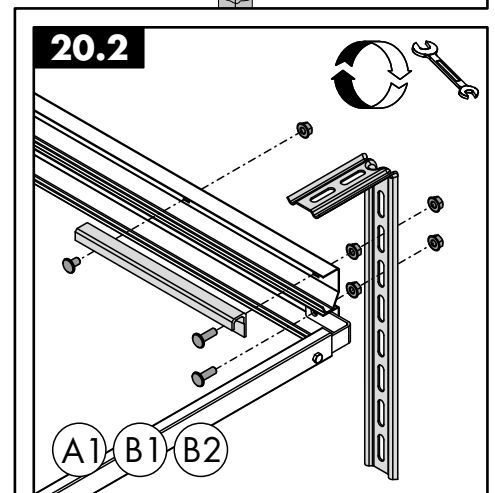
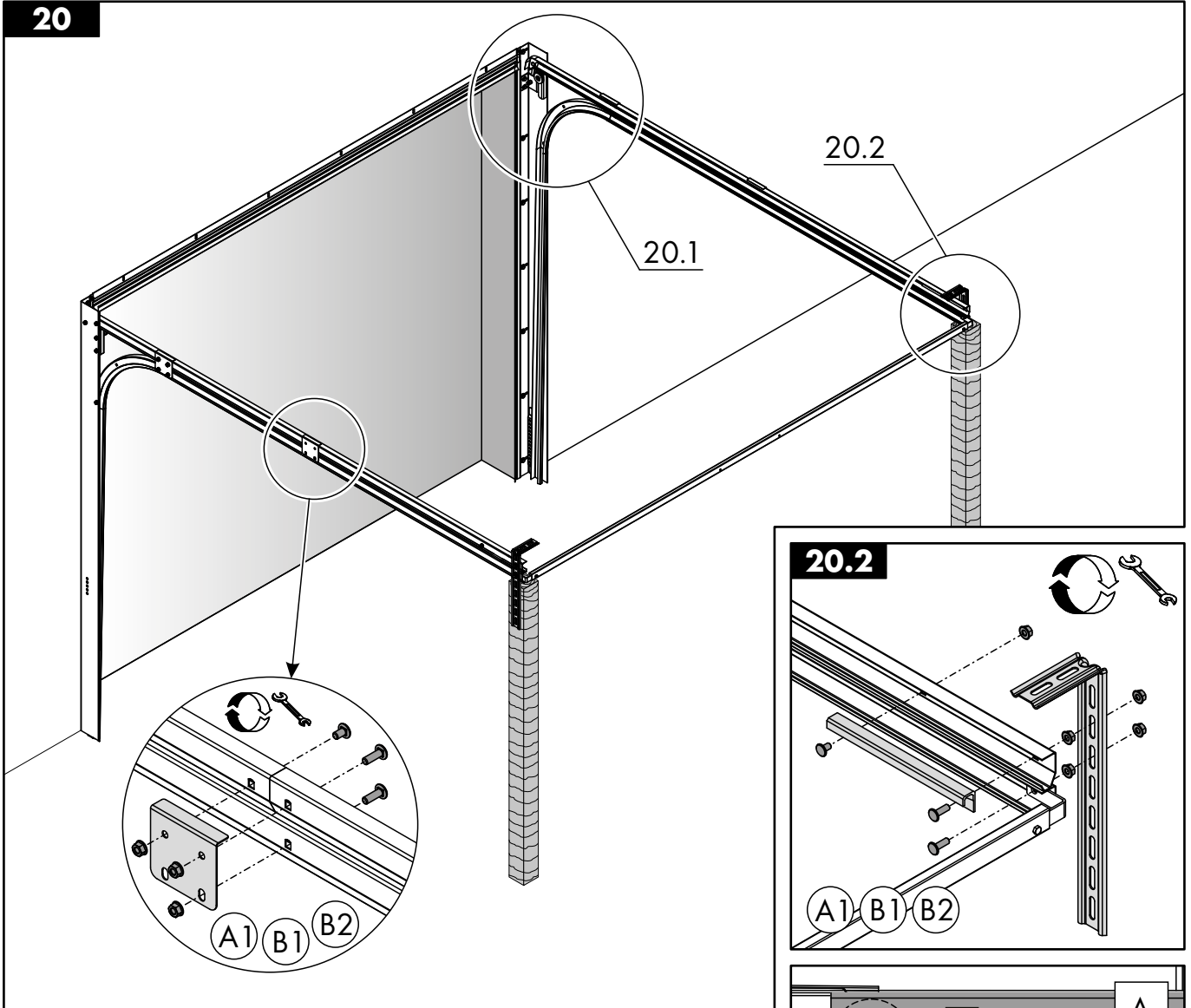


H1

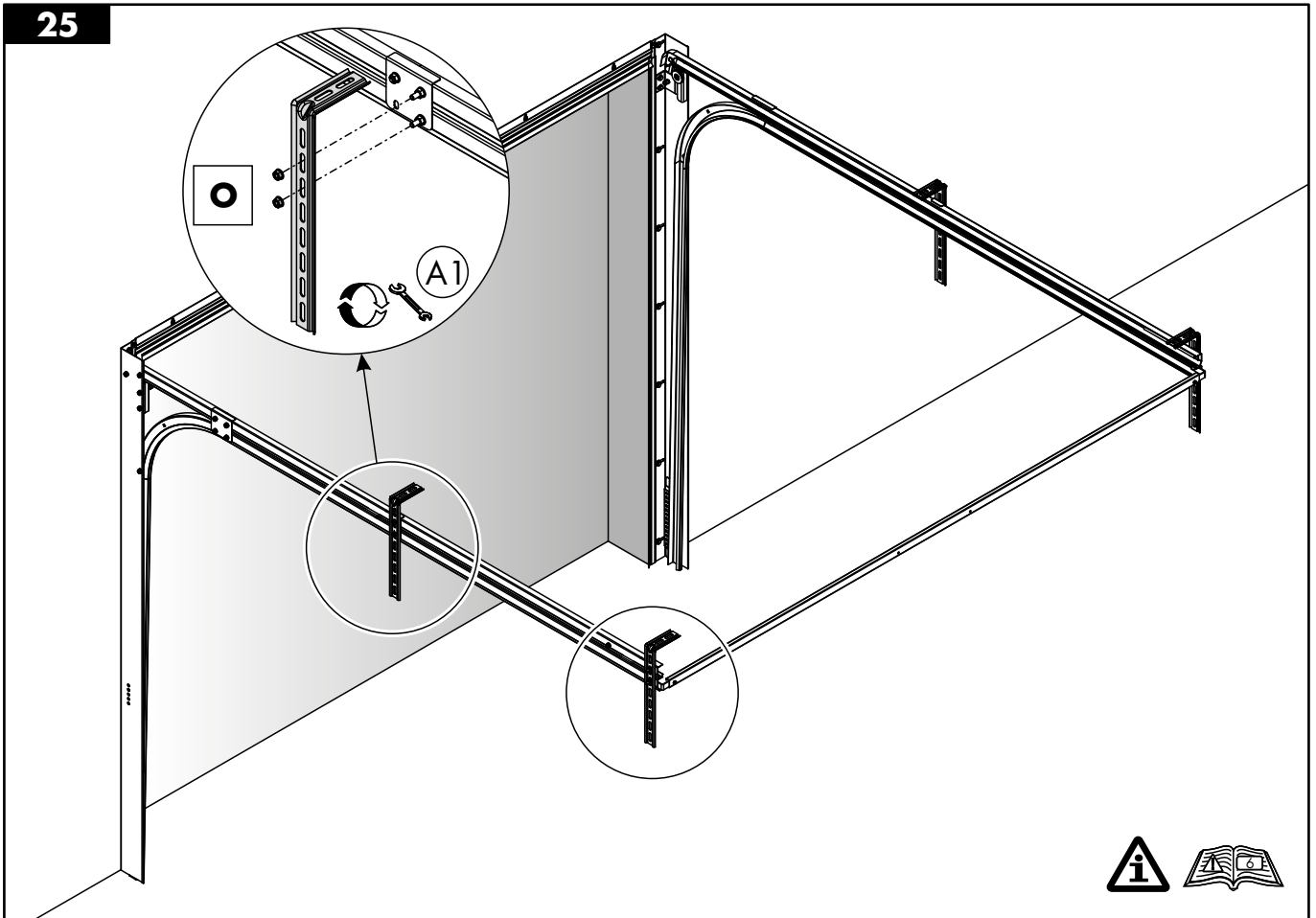
H2

J2

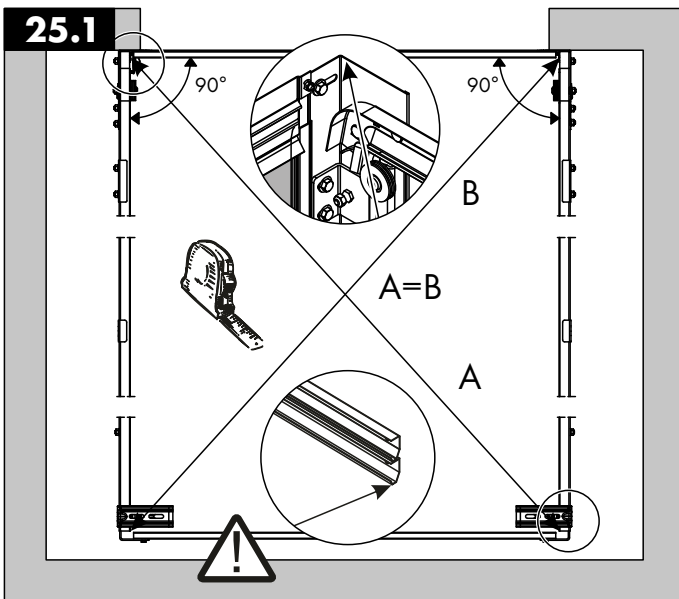
20



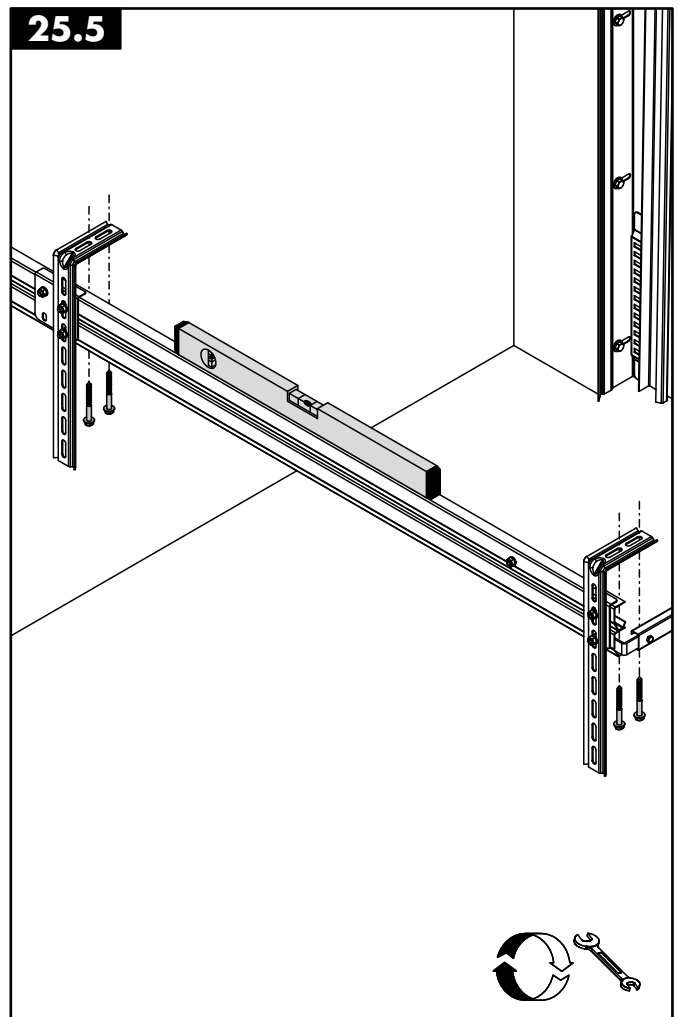
25



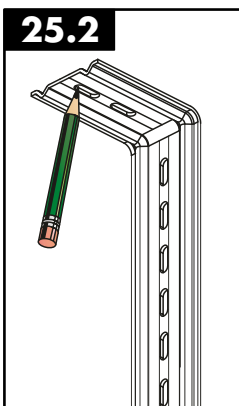
25.1



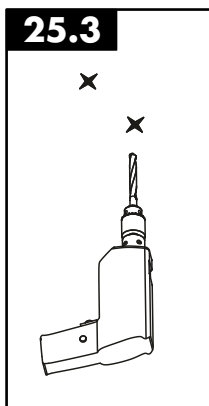
25.5



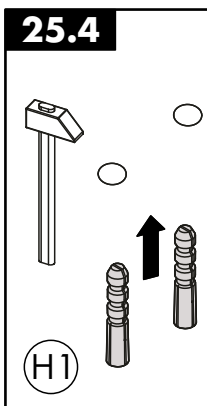
25.2



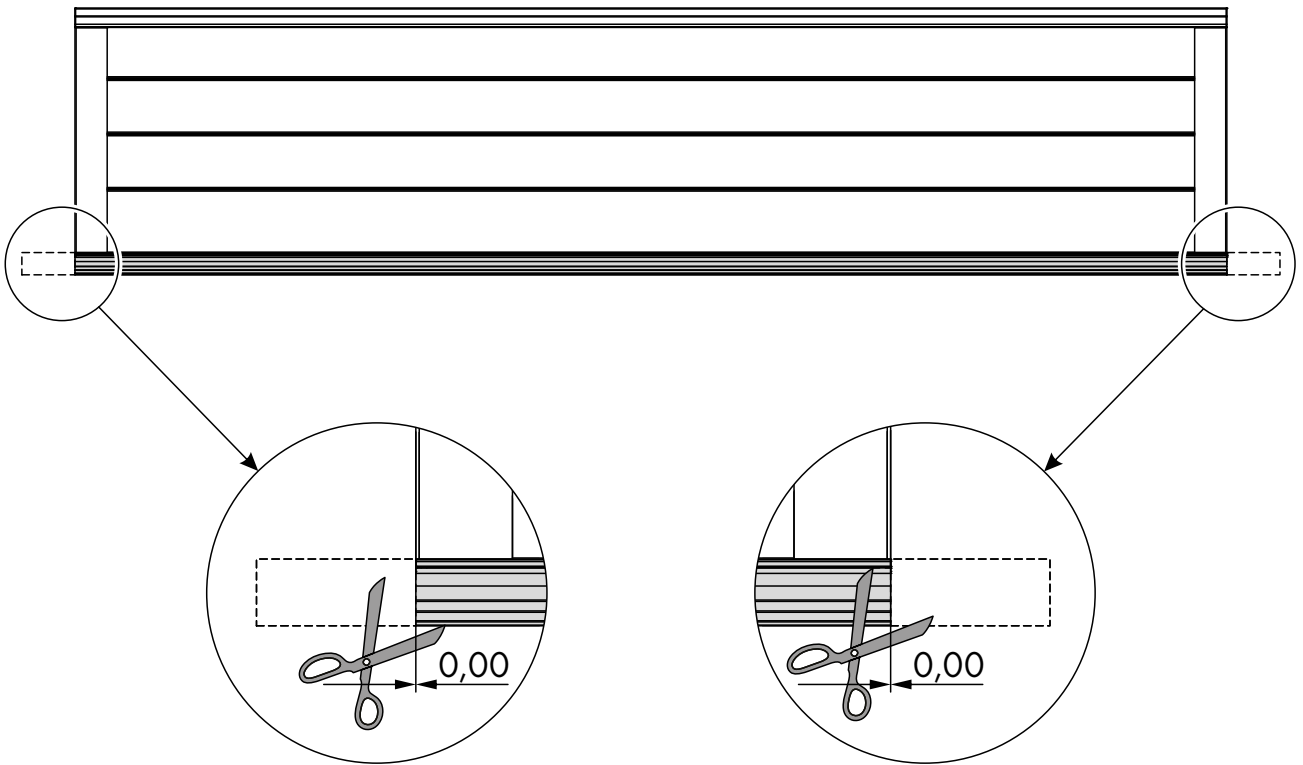
25.3



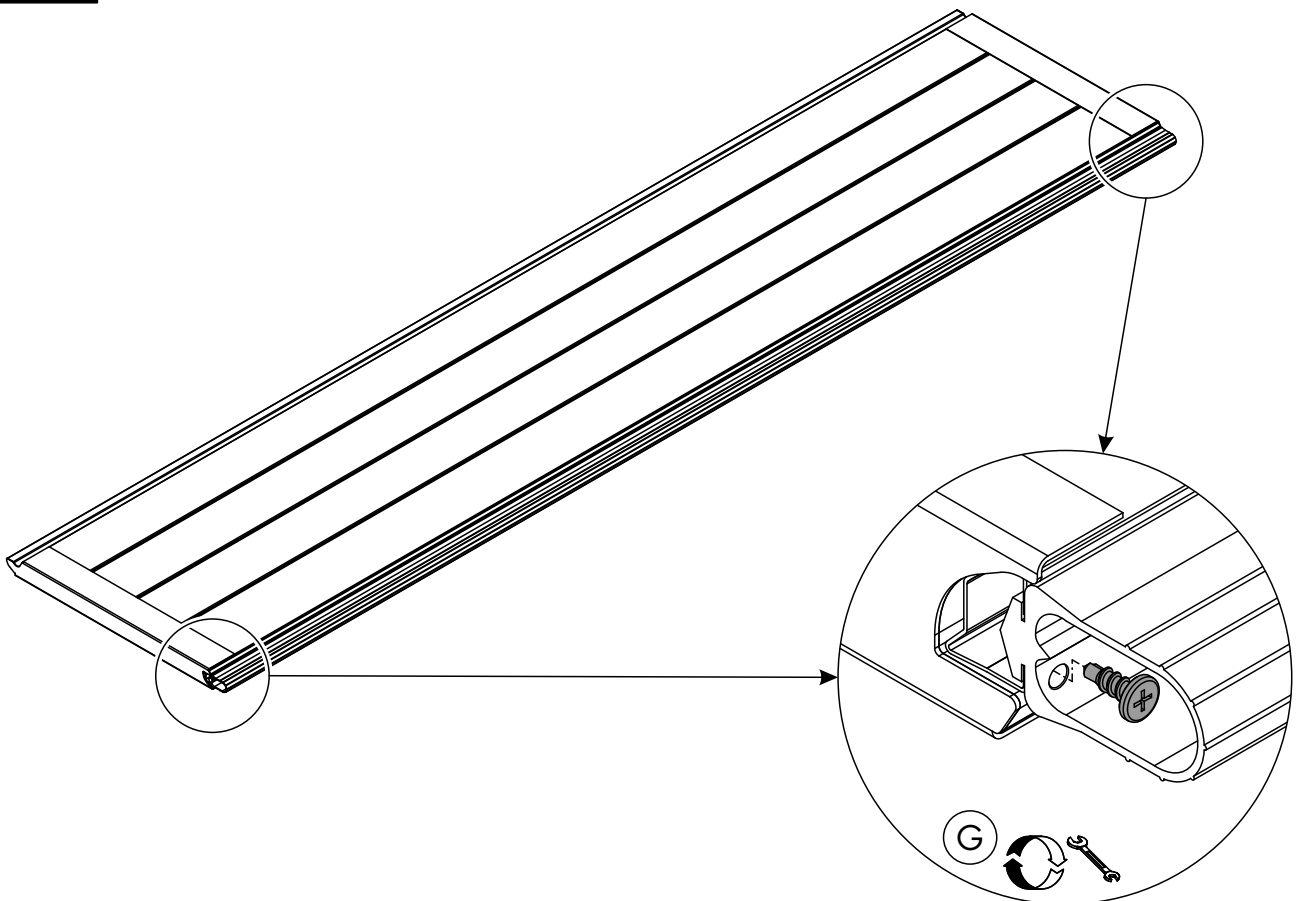
25.4



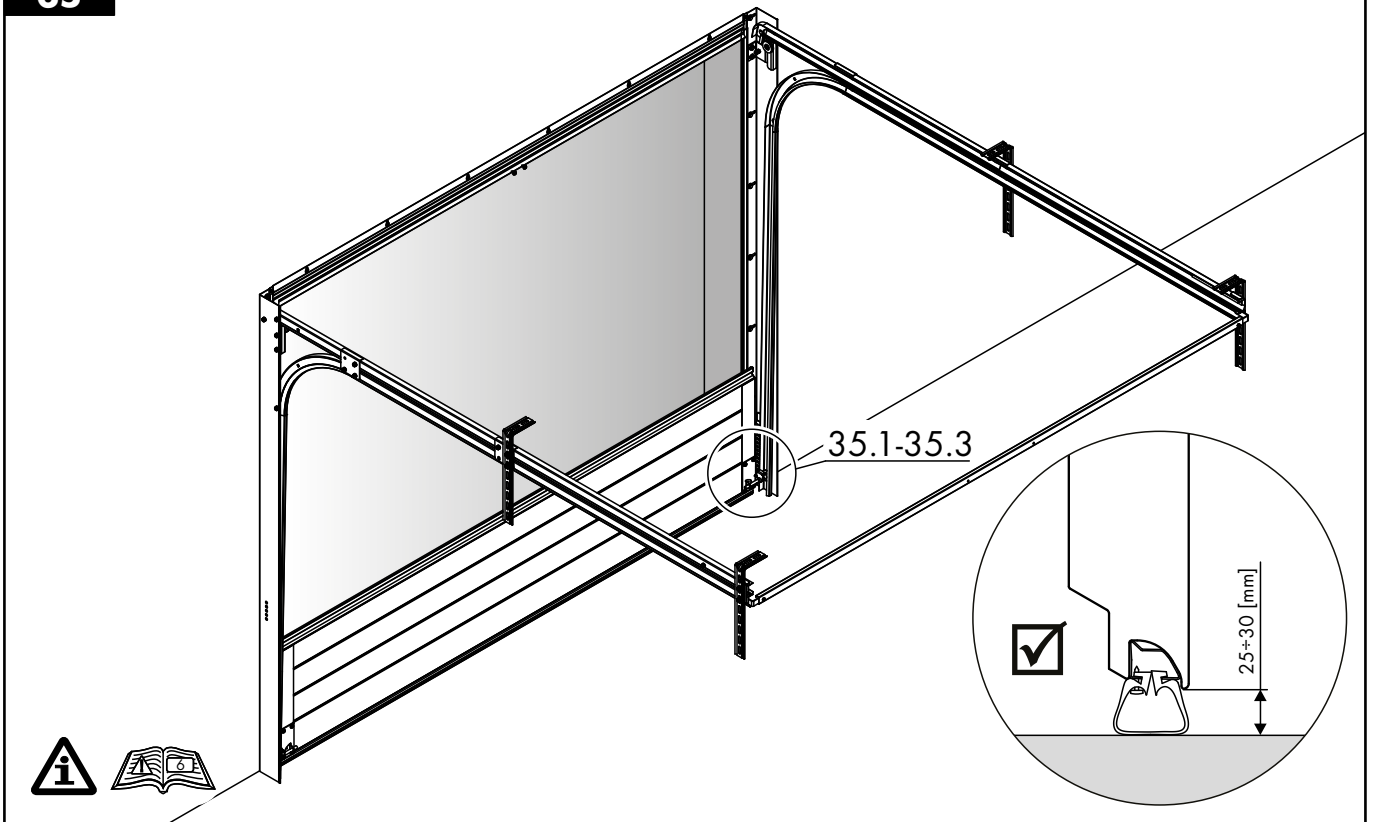
30



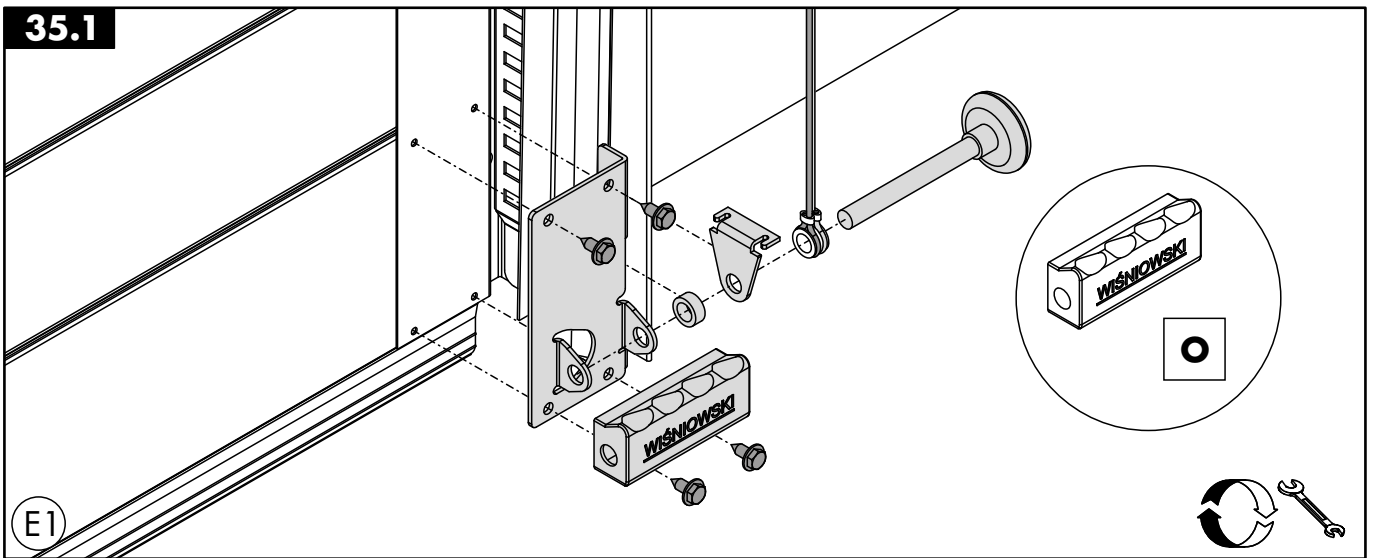
30.1



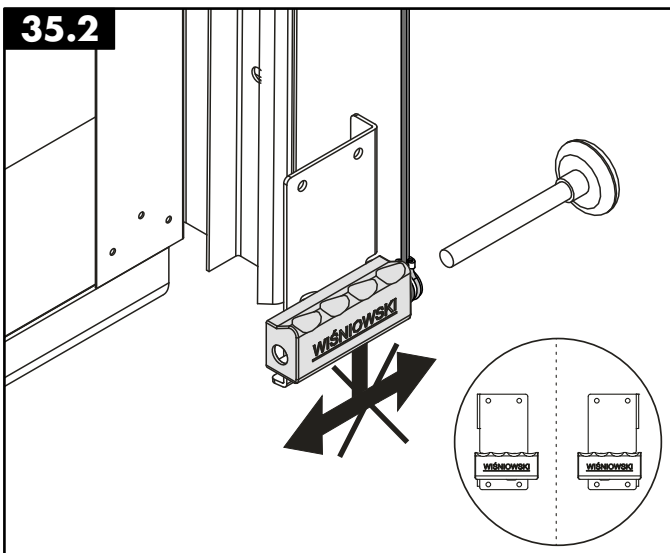
35



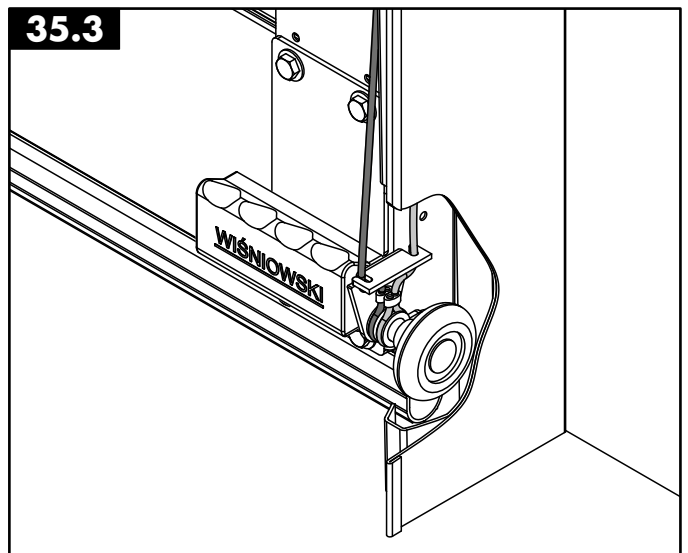
35.1



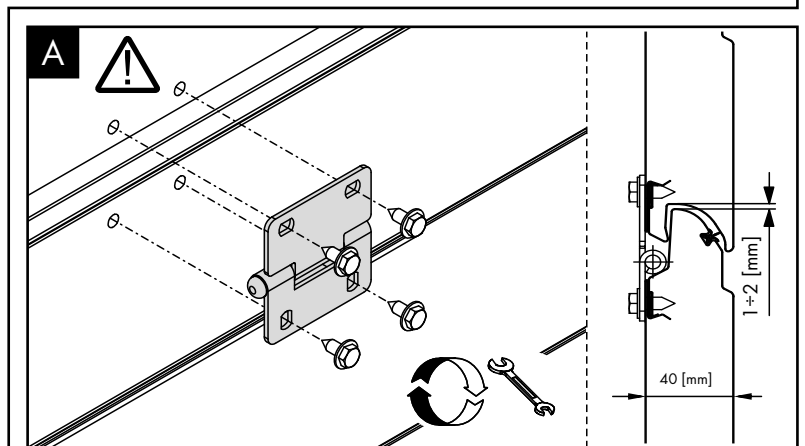
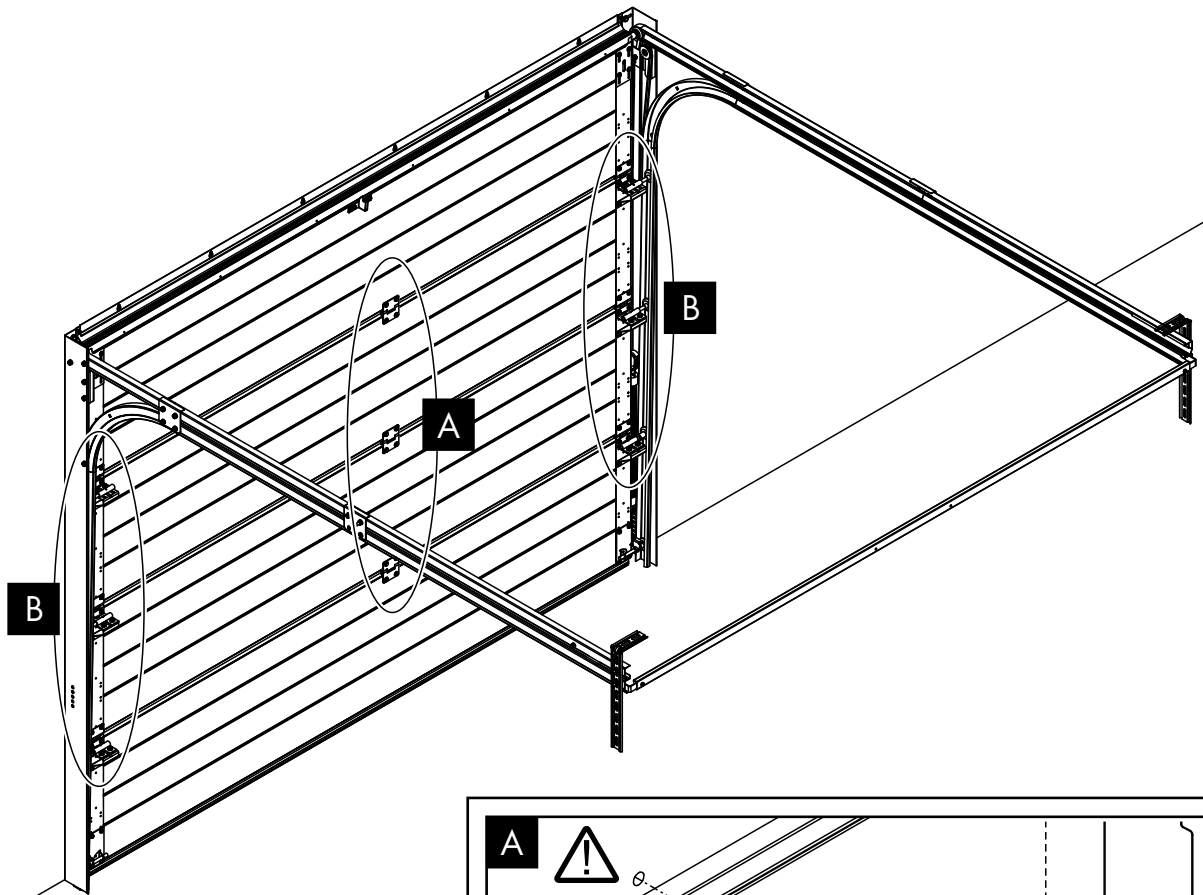
35.2



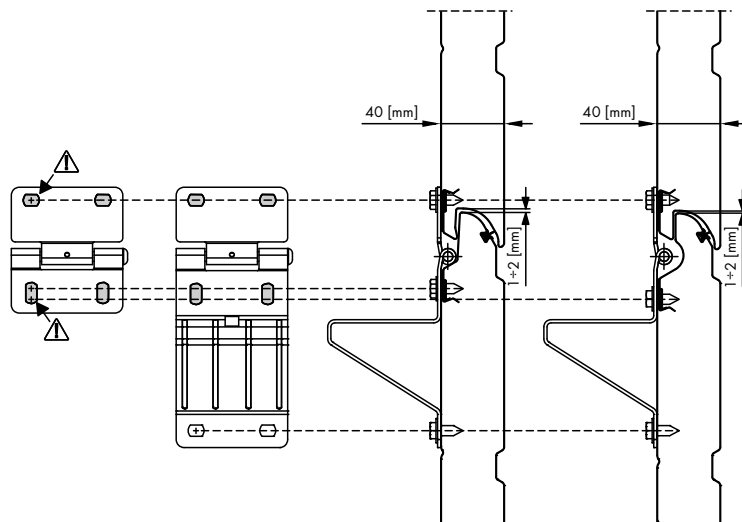
35.3

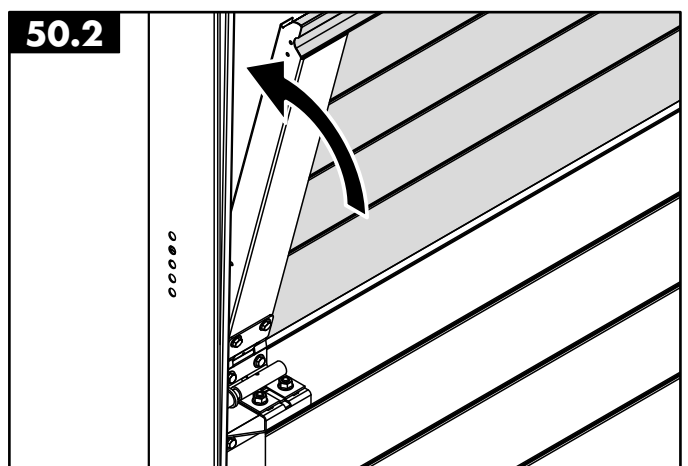
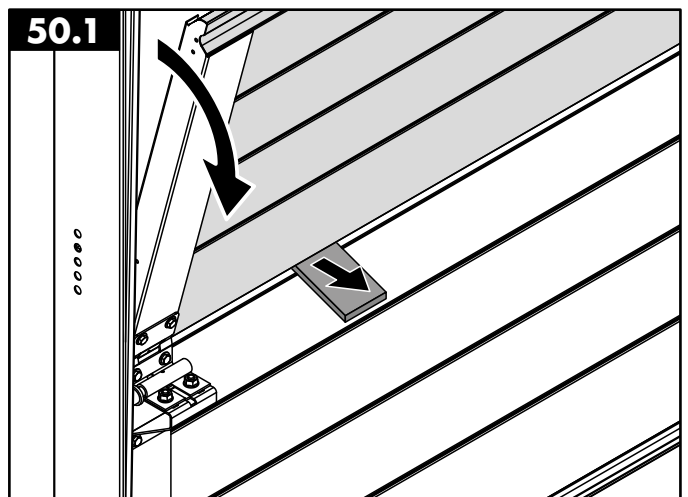
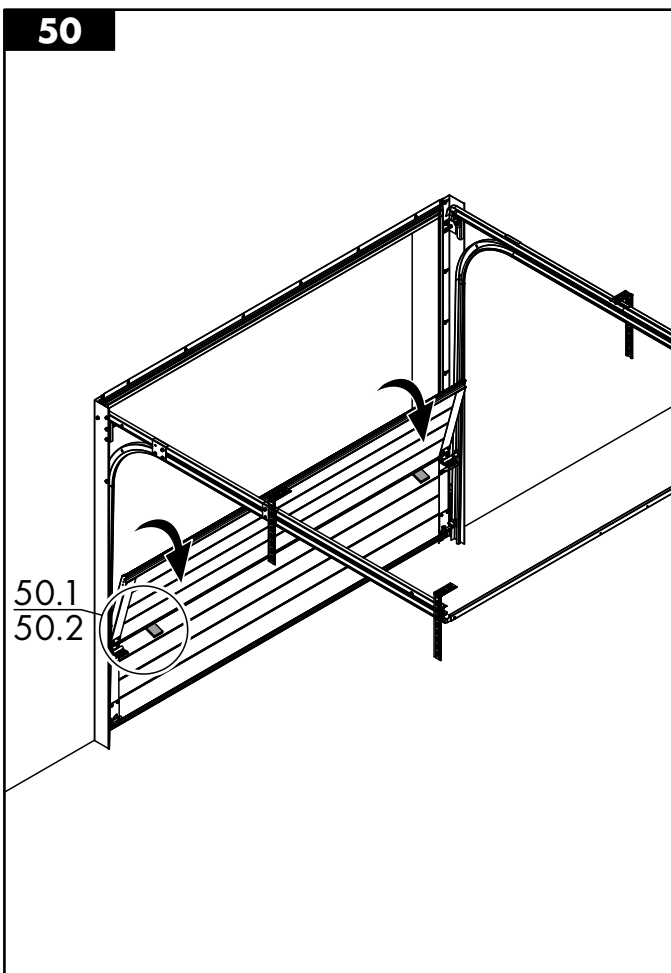
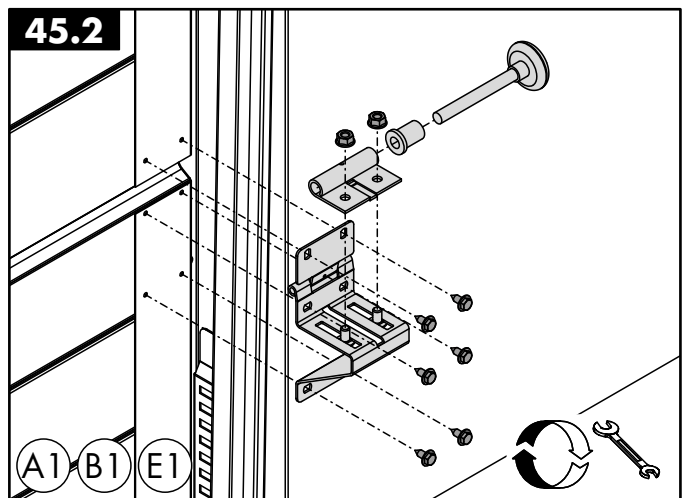
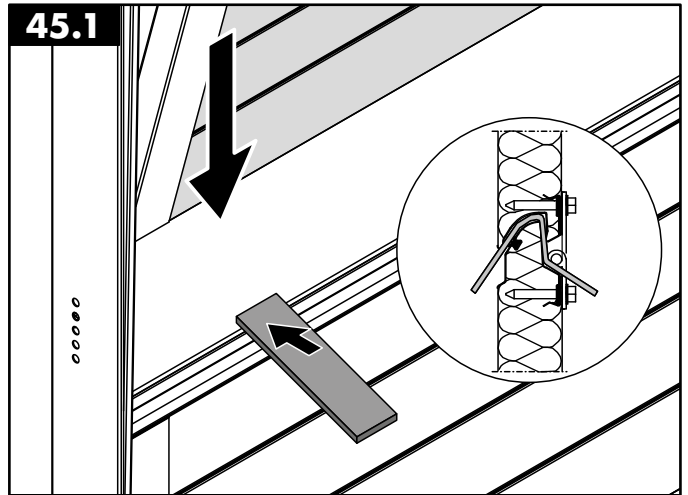
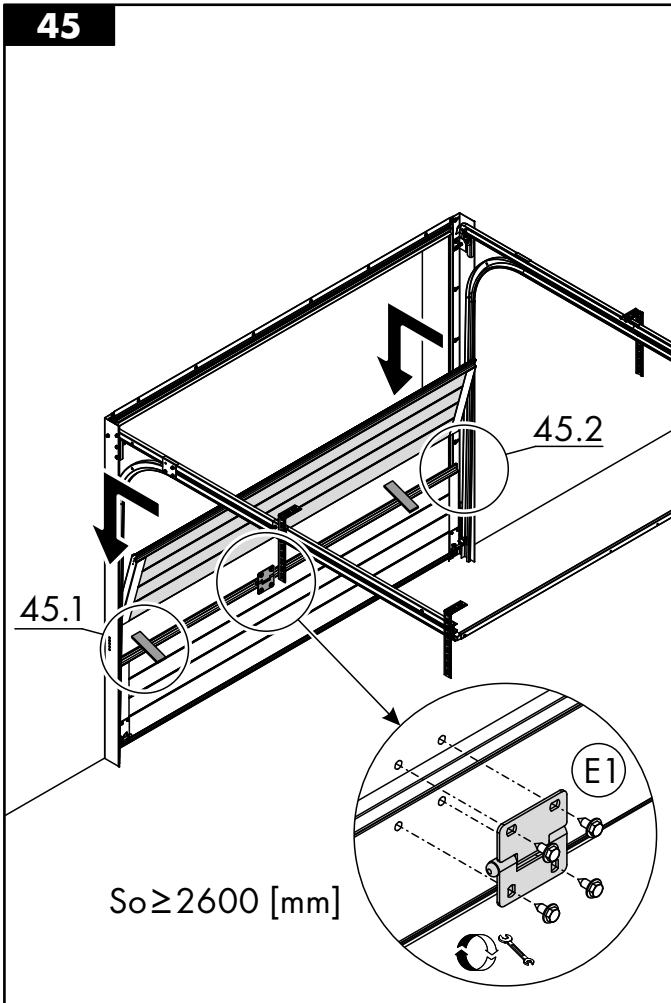


40

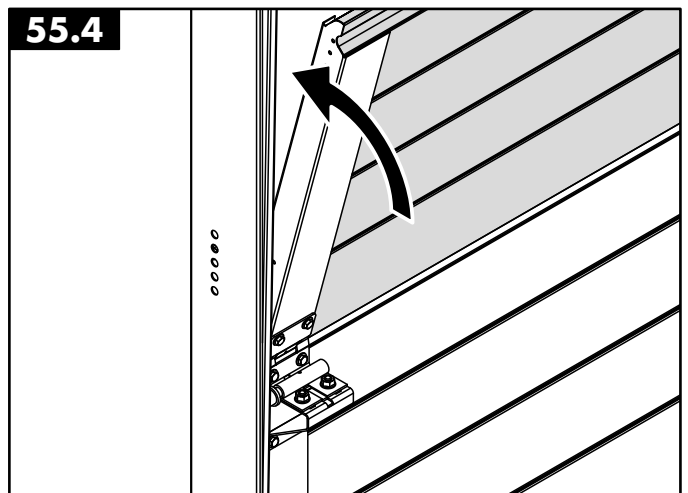
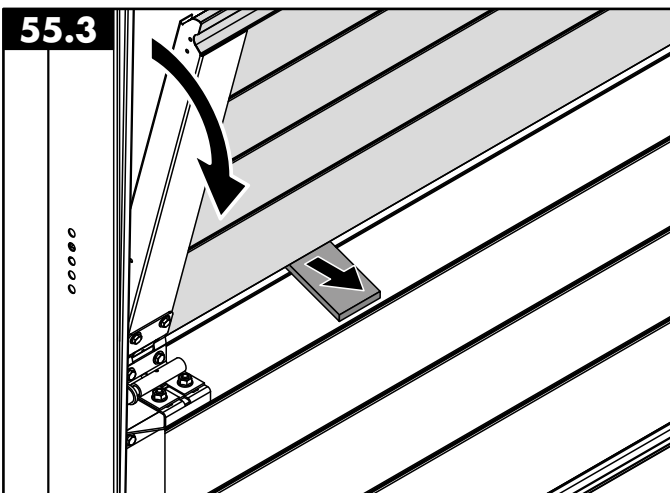
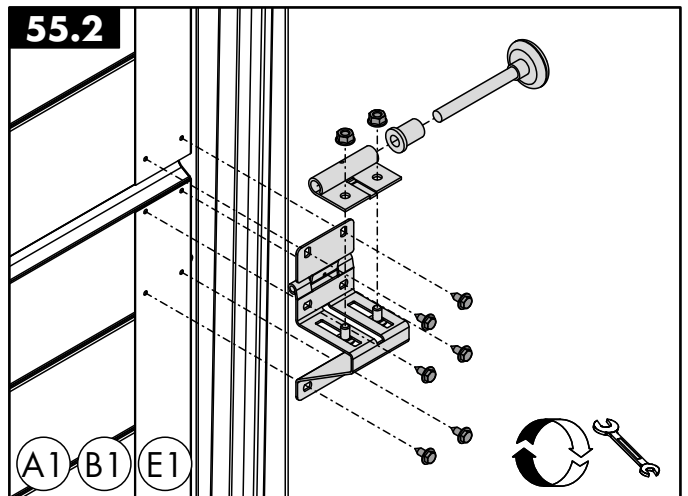
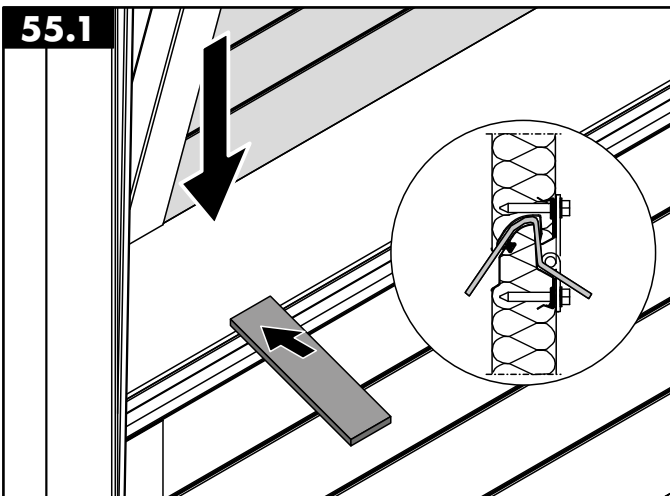
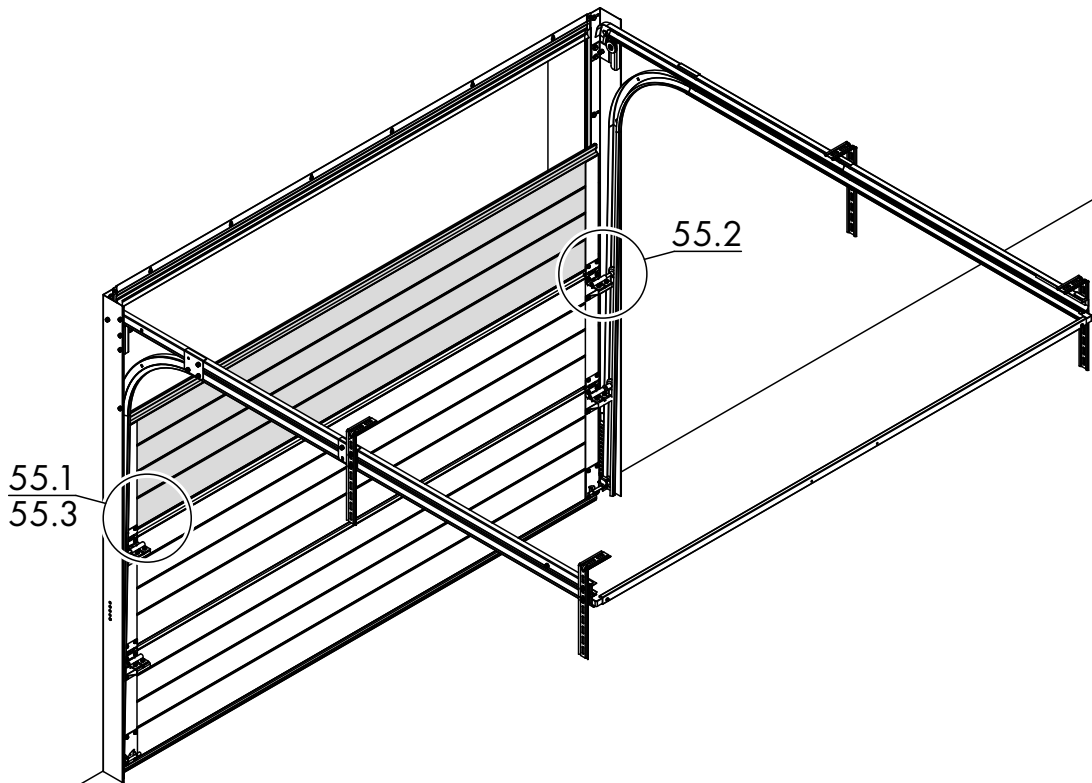


B

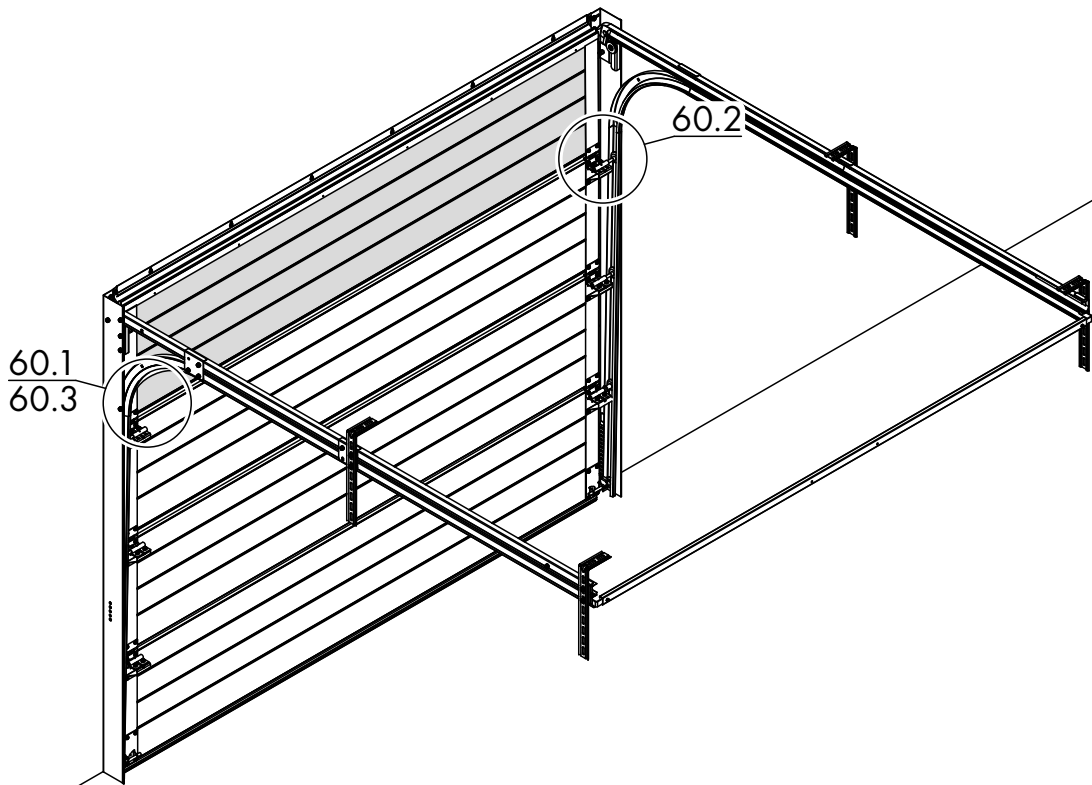




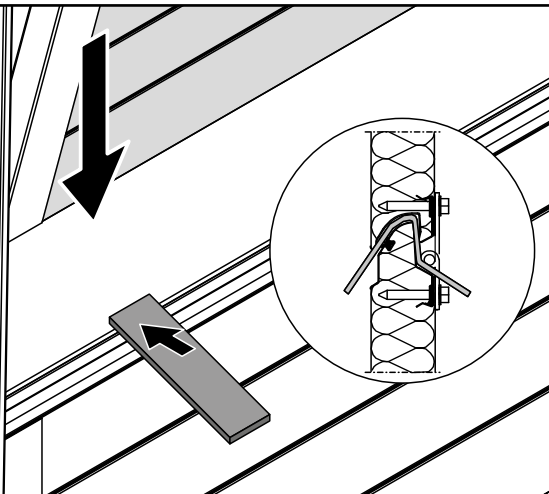
55



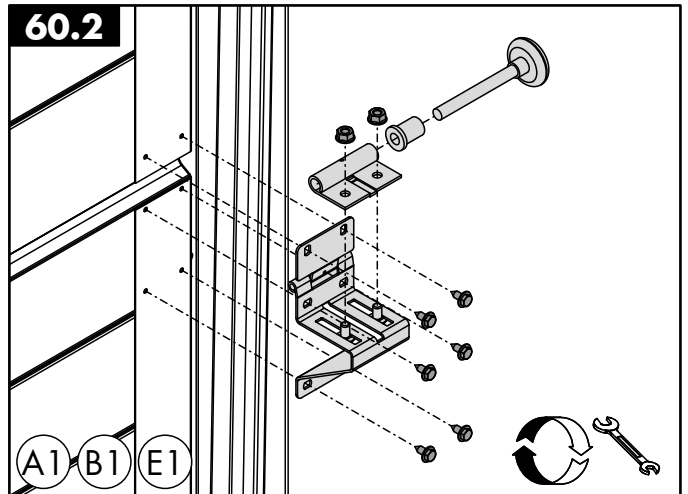
60



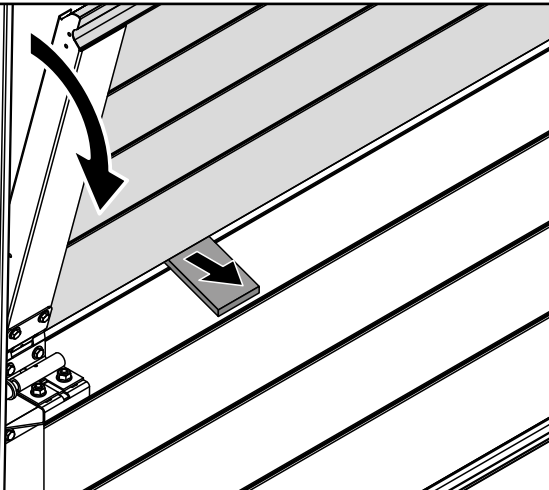
60.1



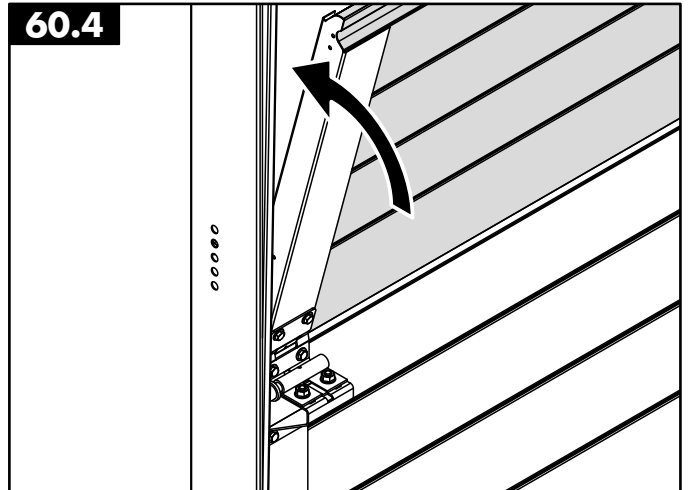
60.2



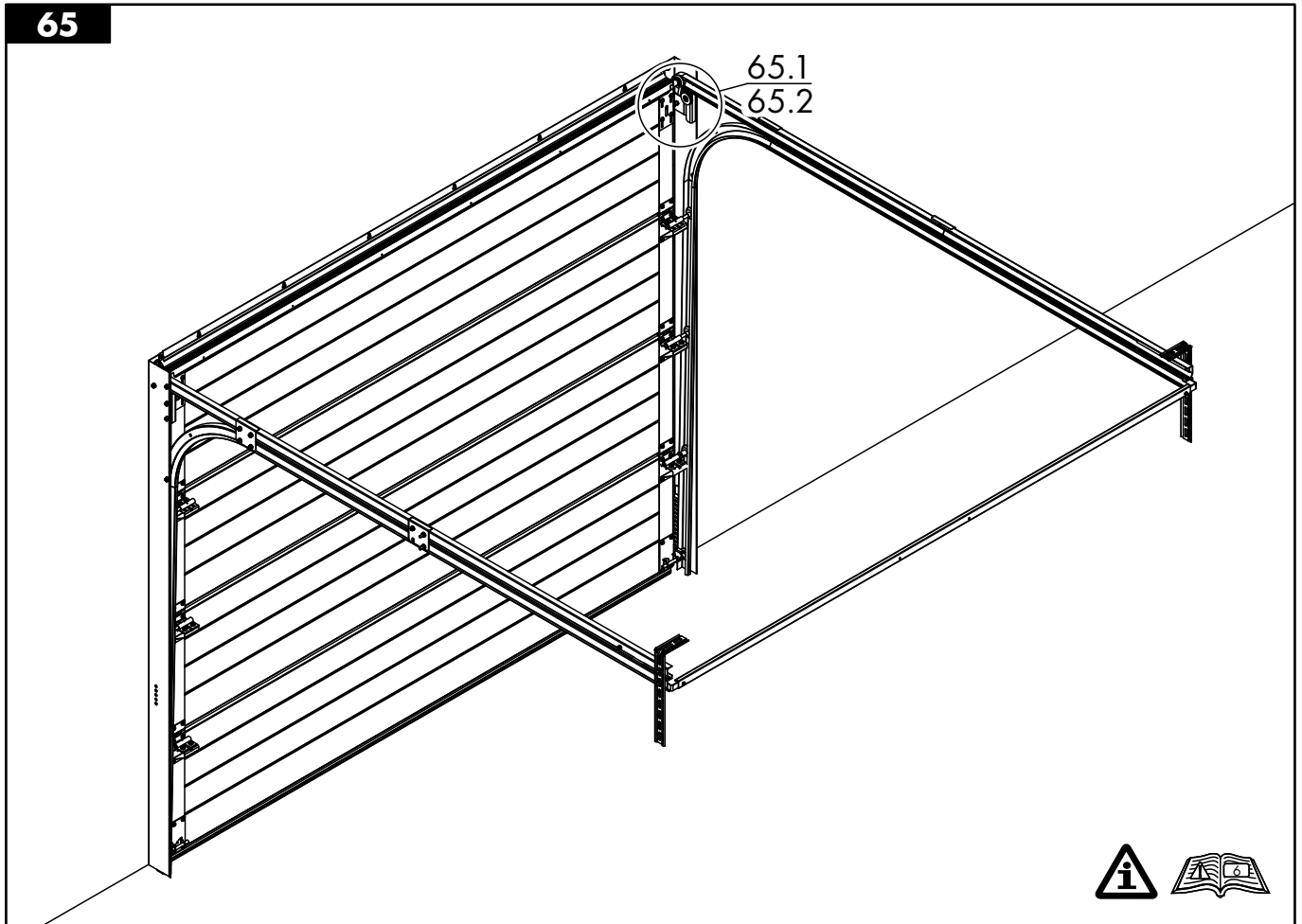
60.3



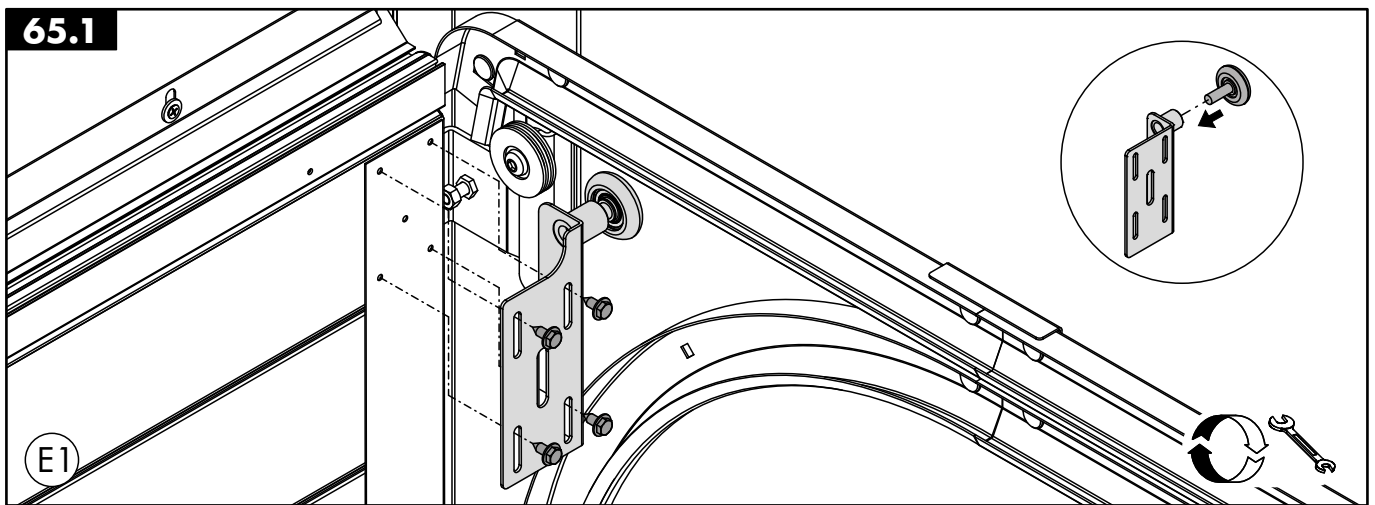
60.4



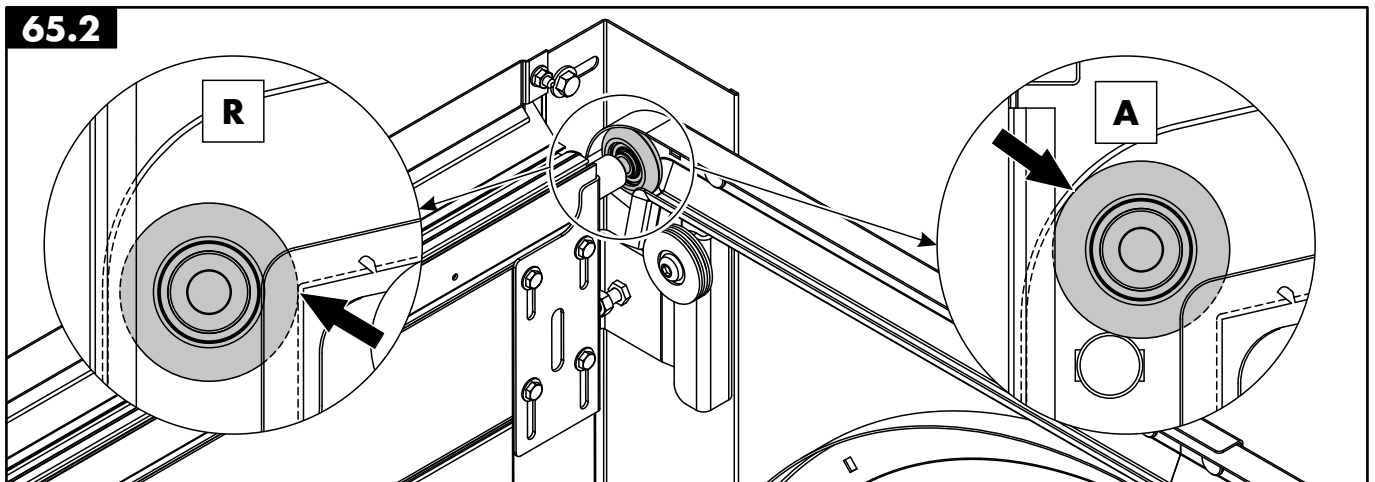
65



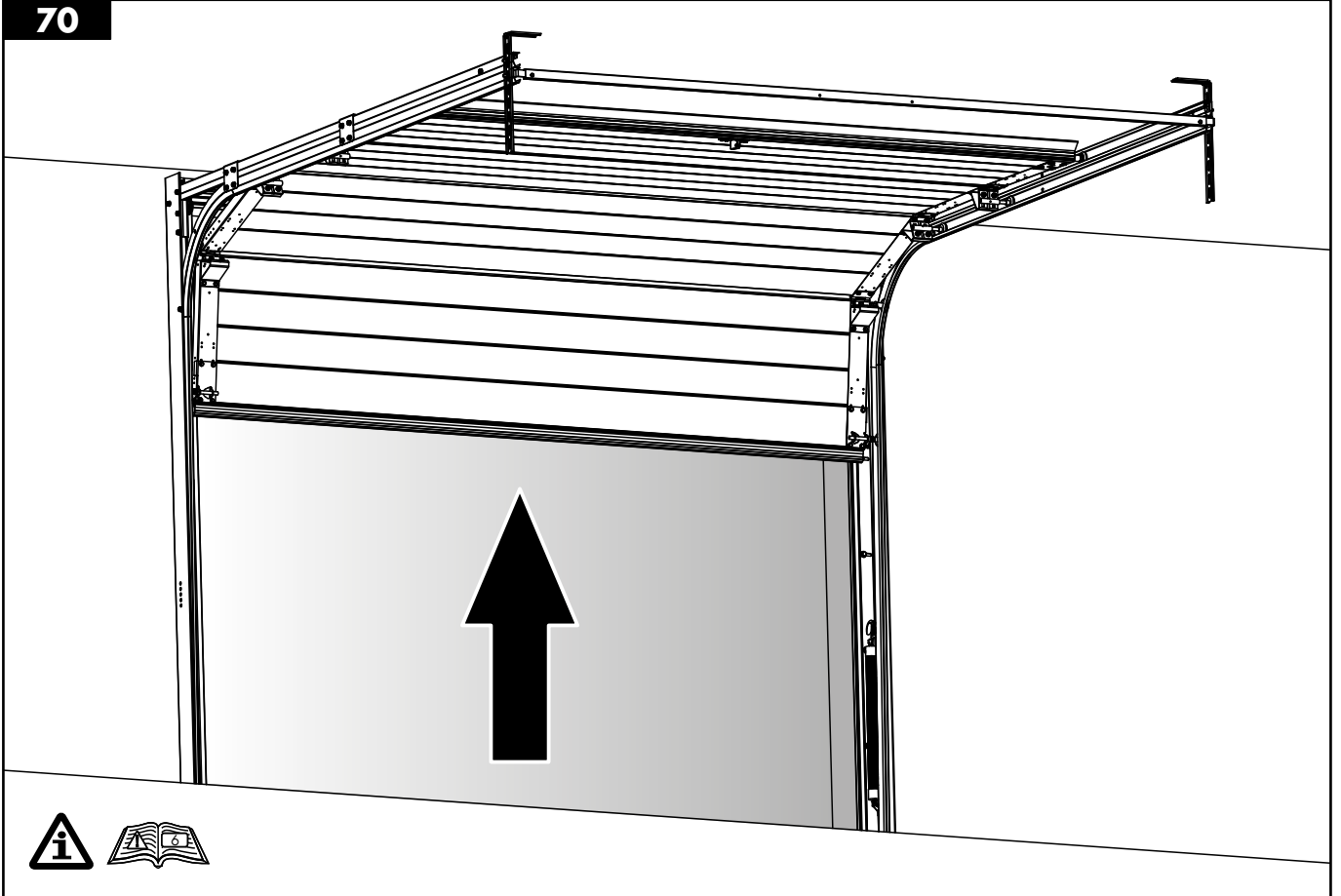
65.1



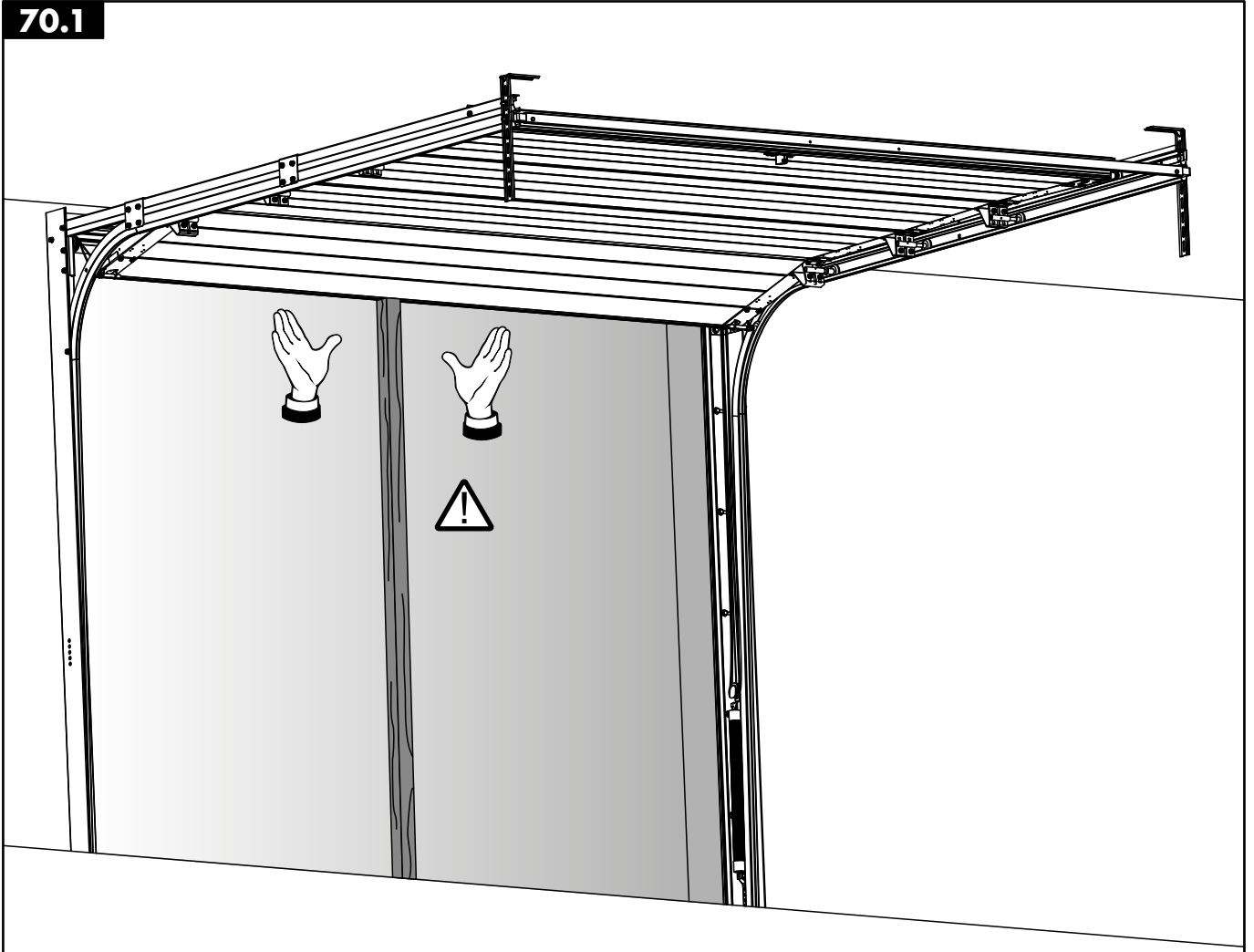
65.2



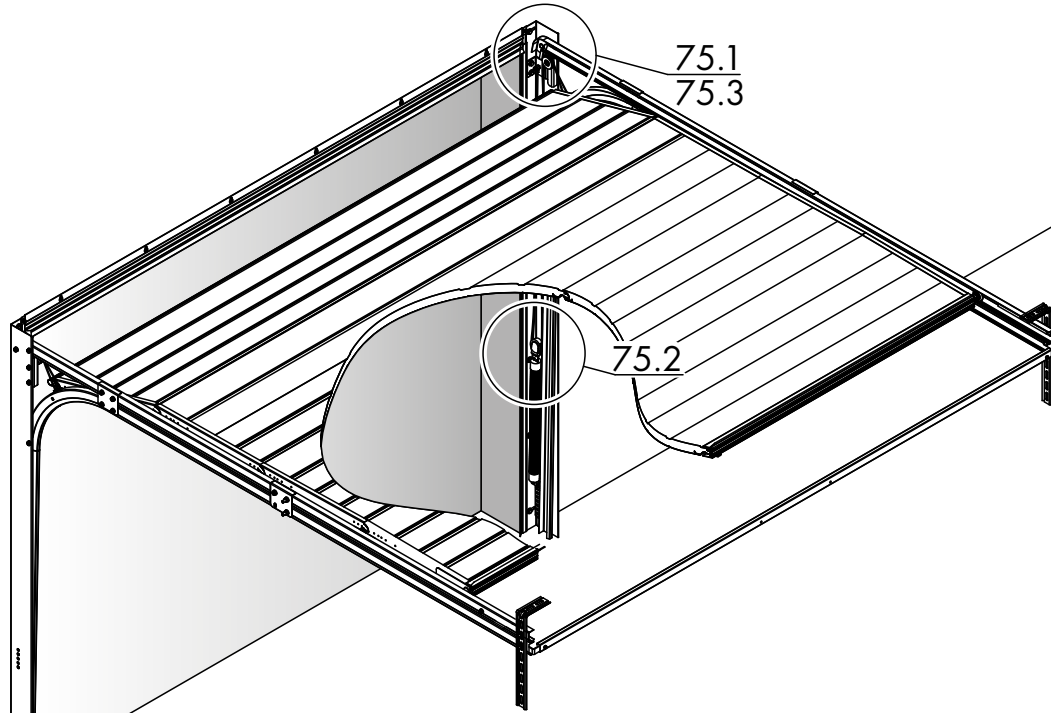
70



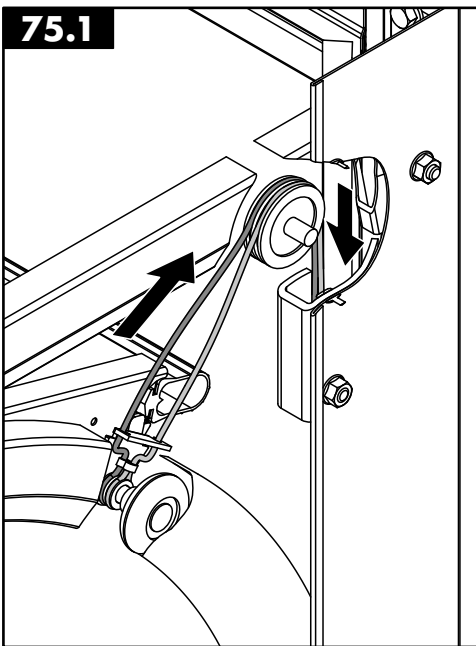
70.1



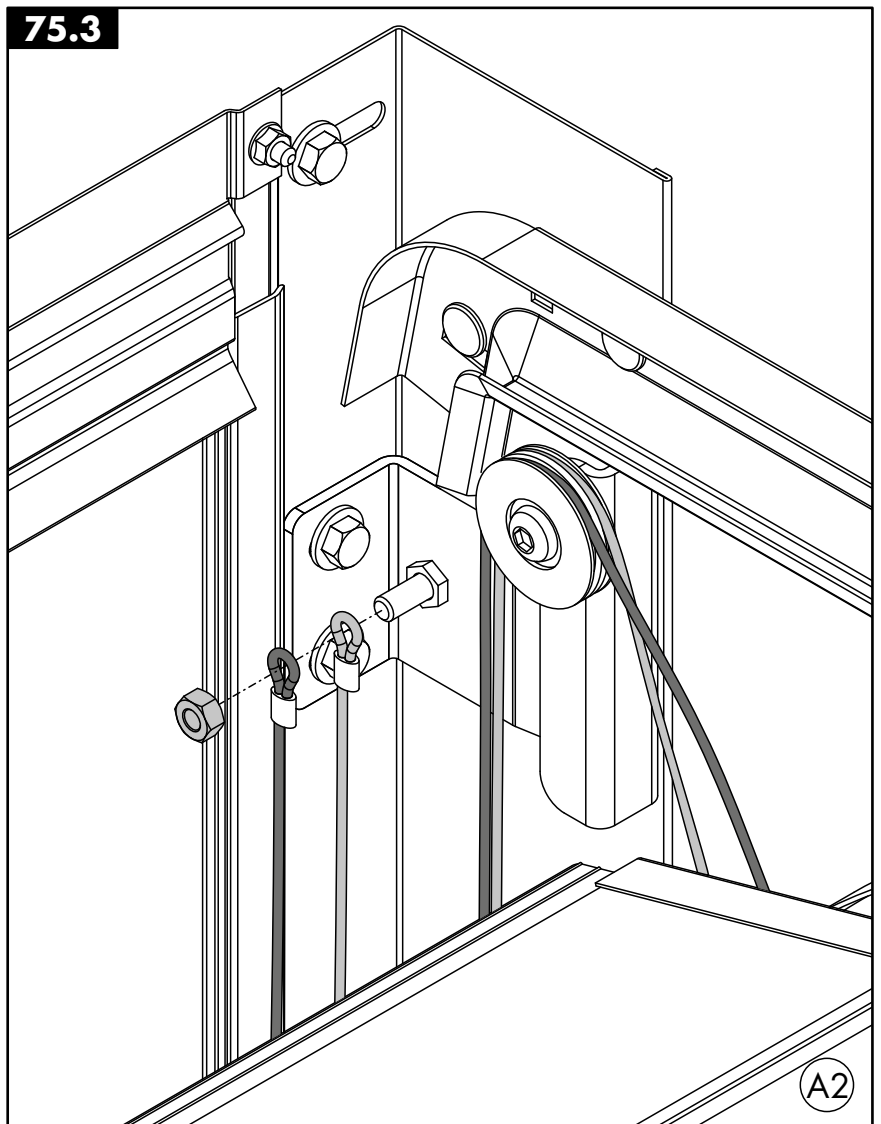
75



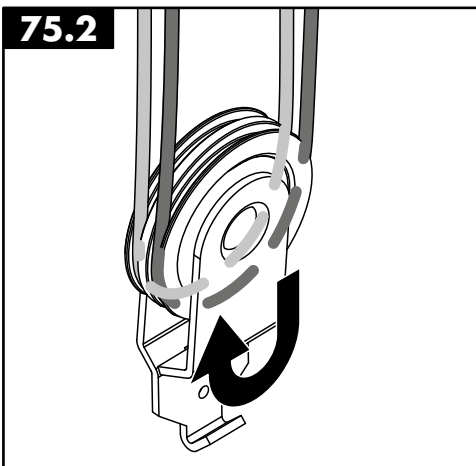
75.1



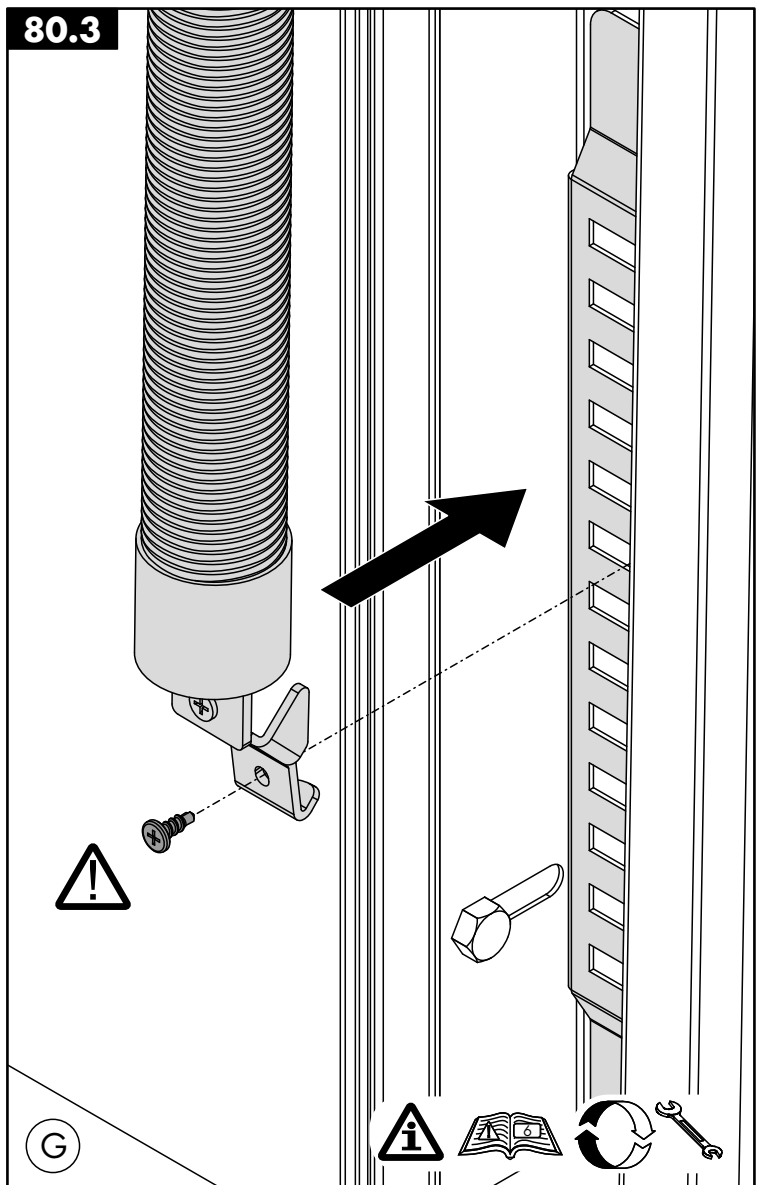
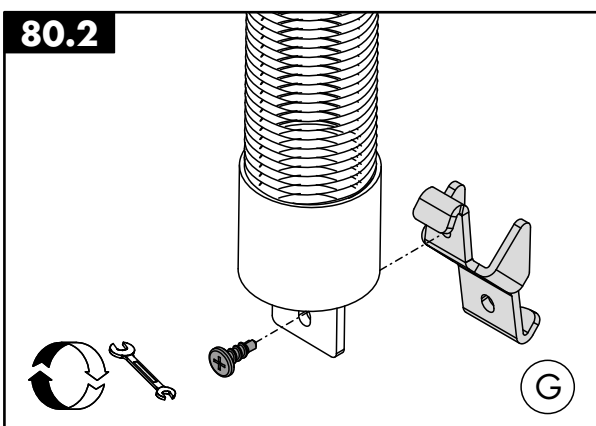
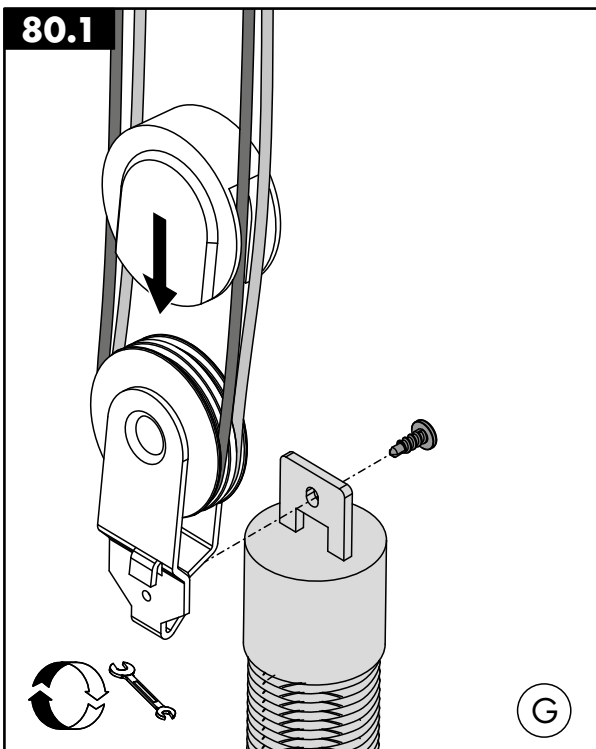
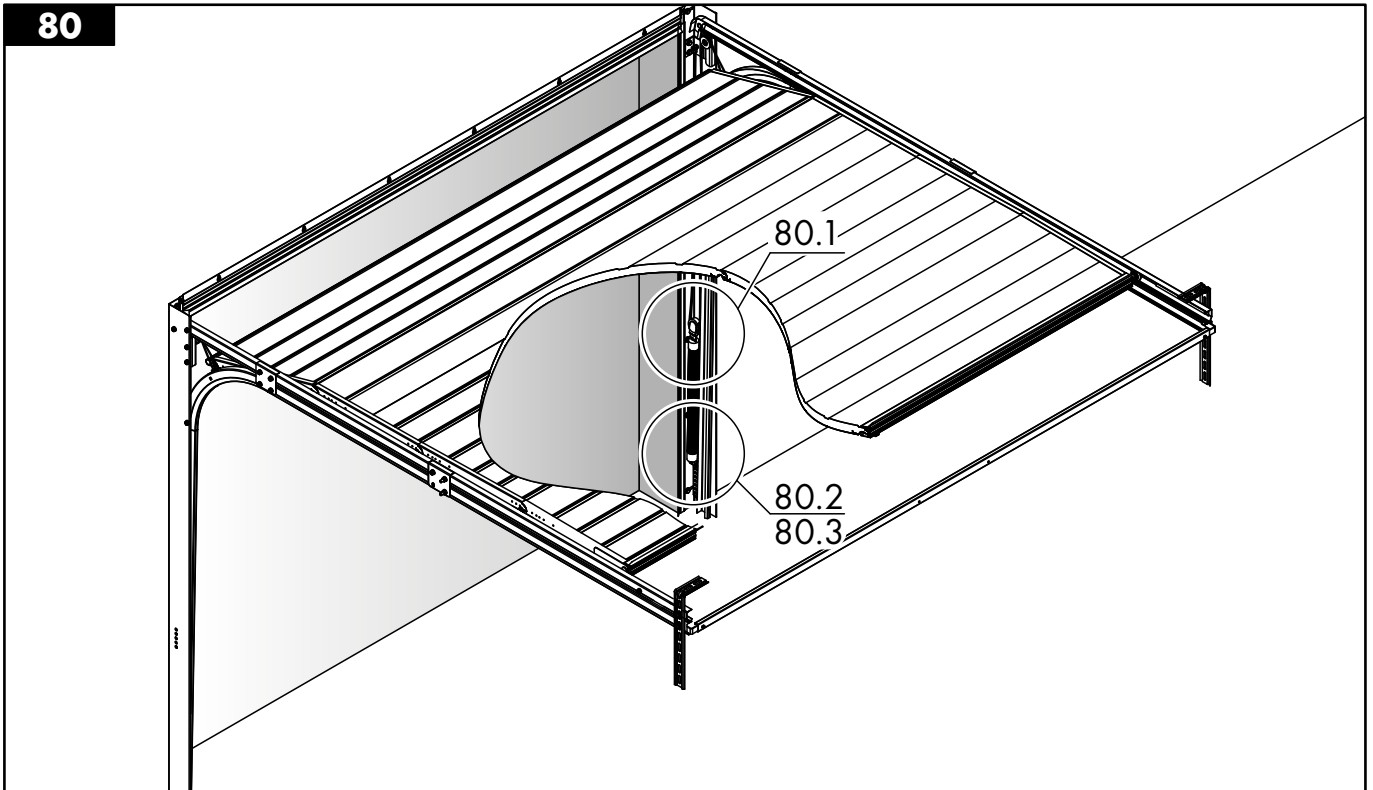
75.3

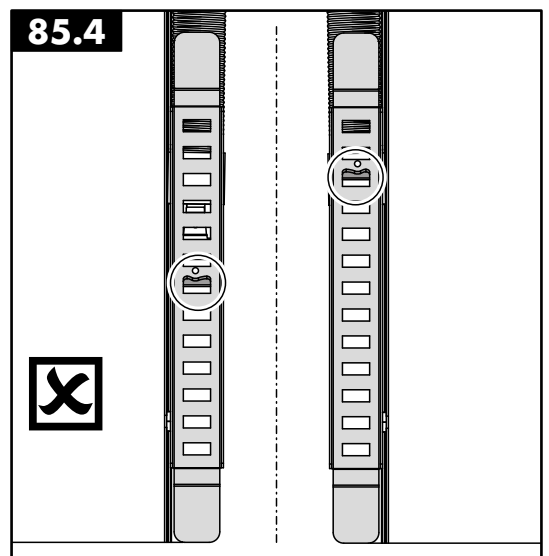
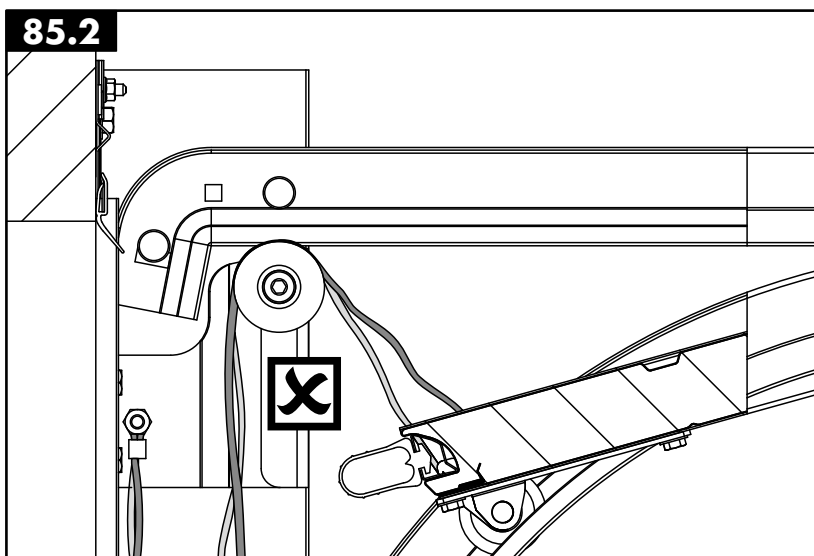
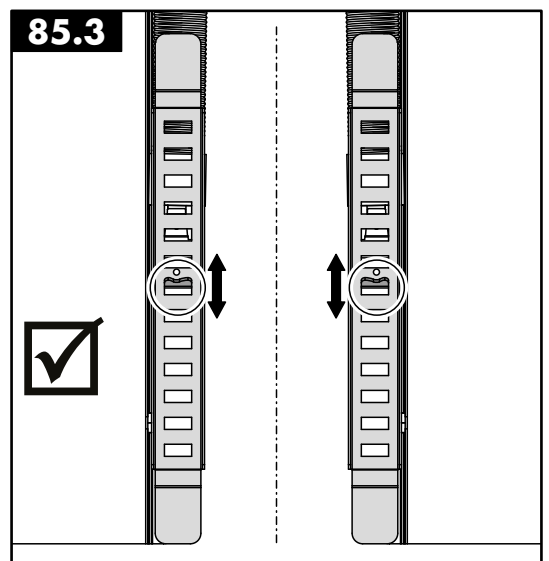
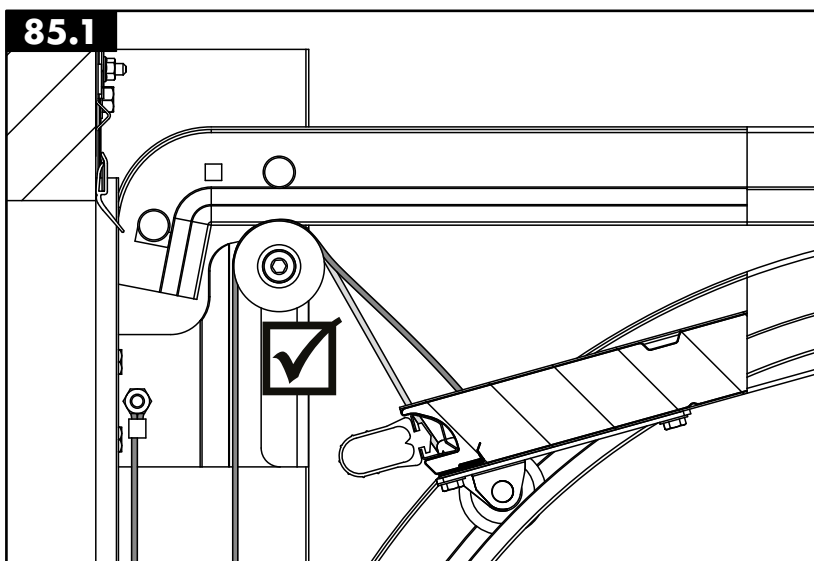
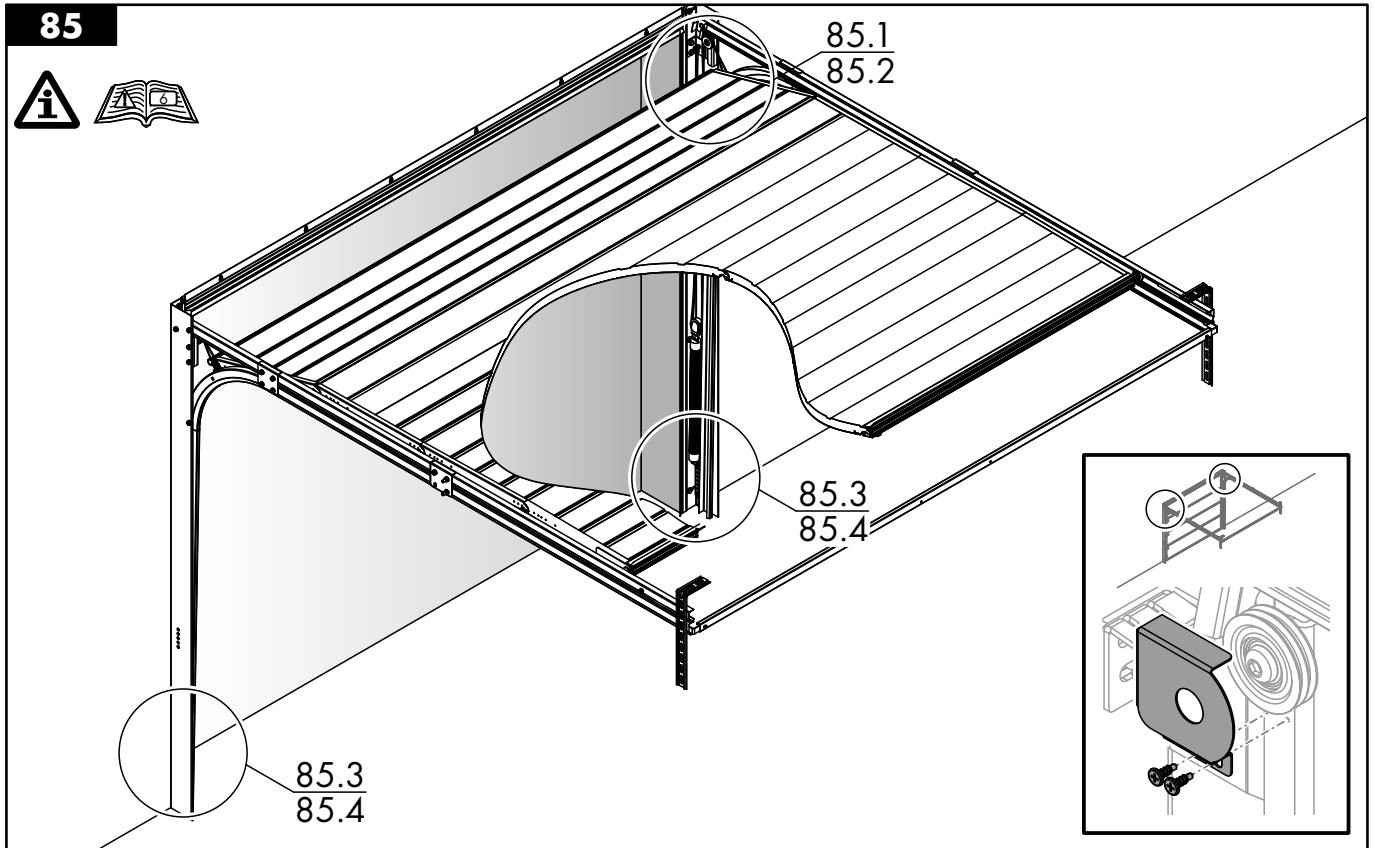


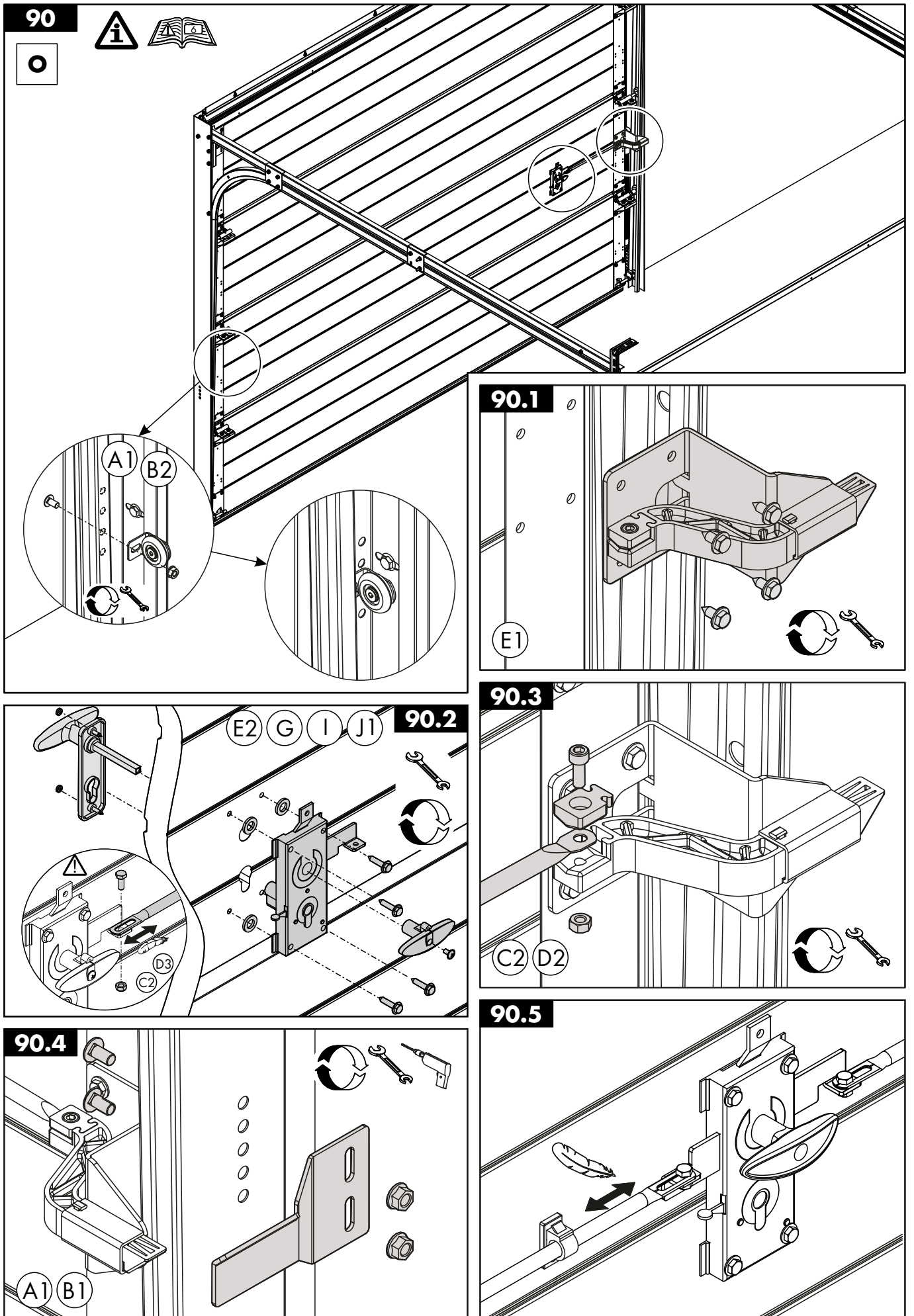
75.2



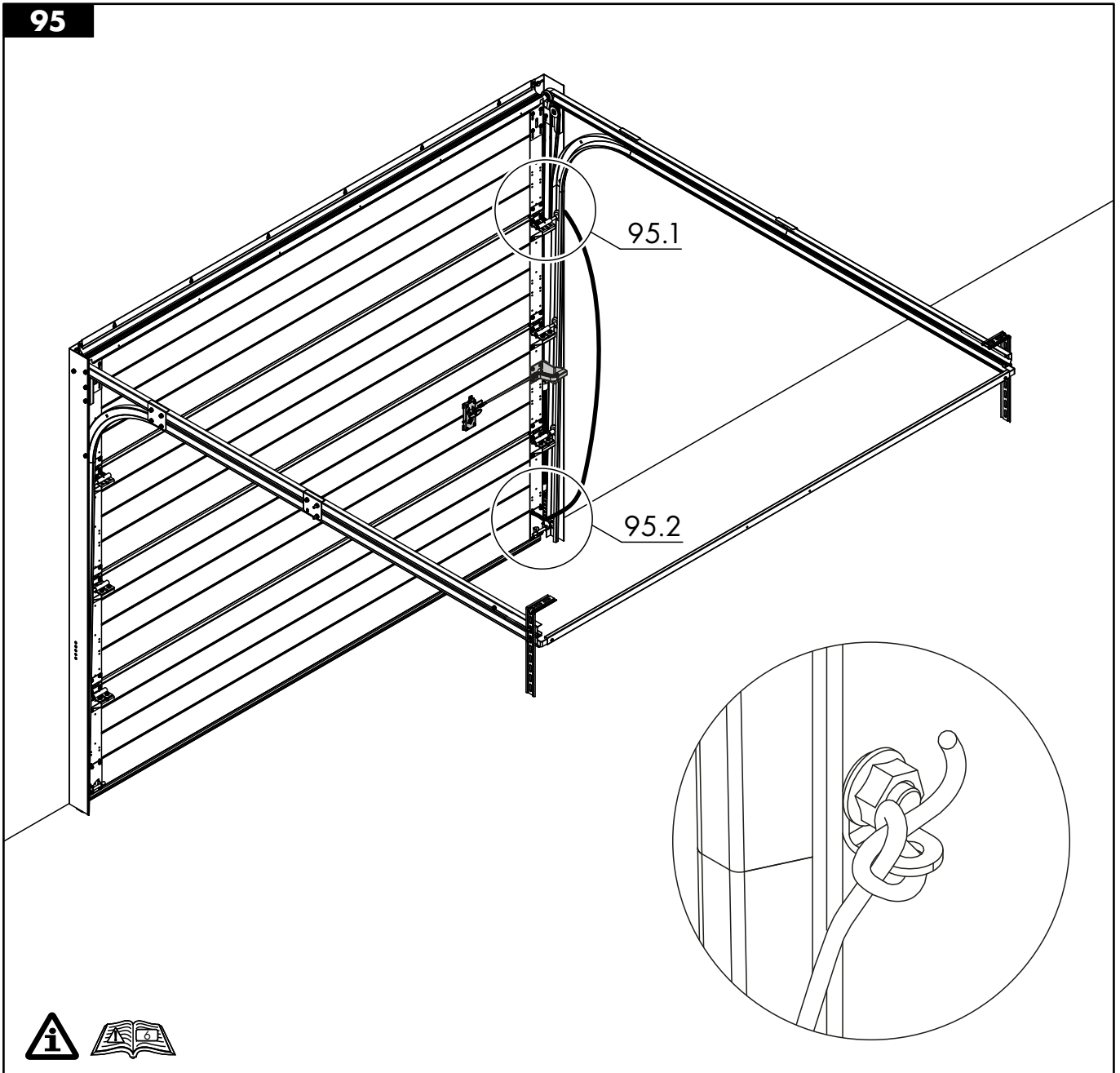
(A2)



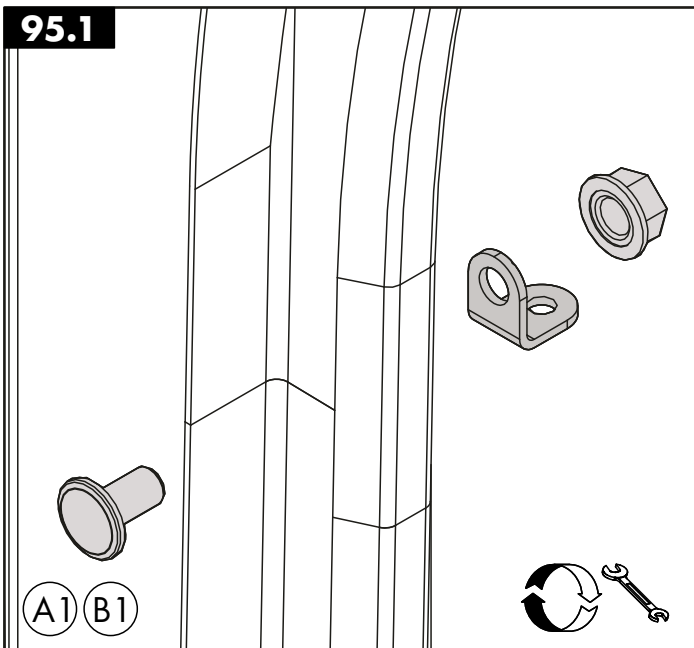




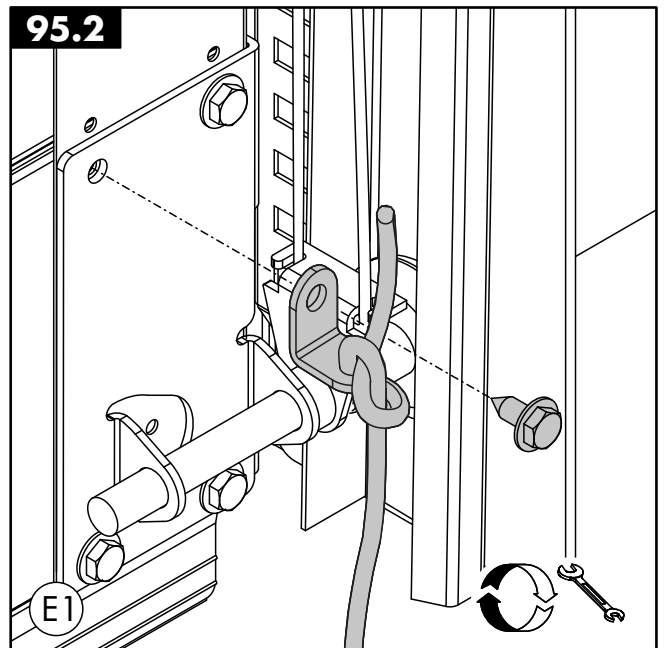
95



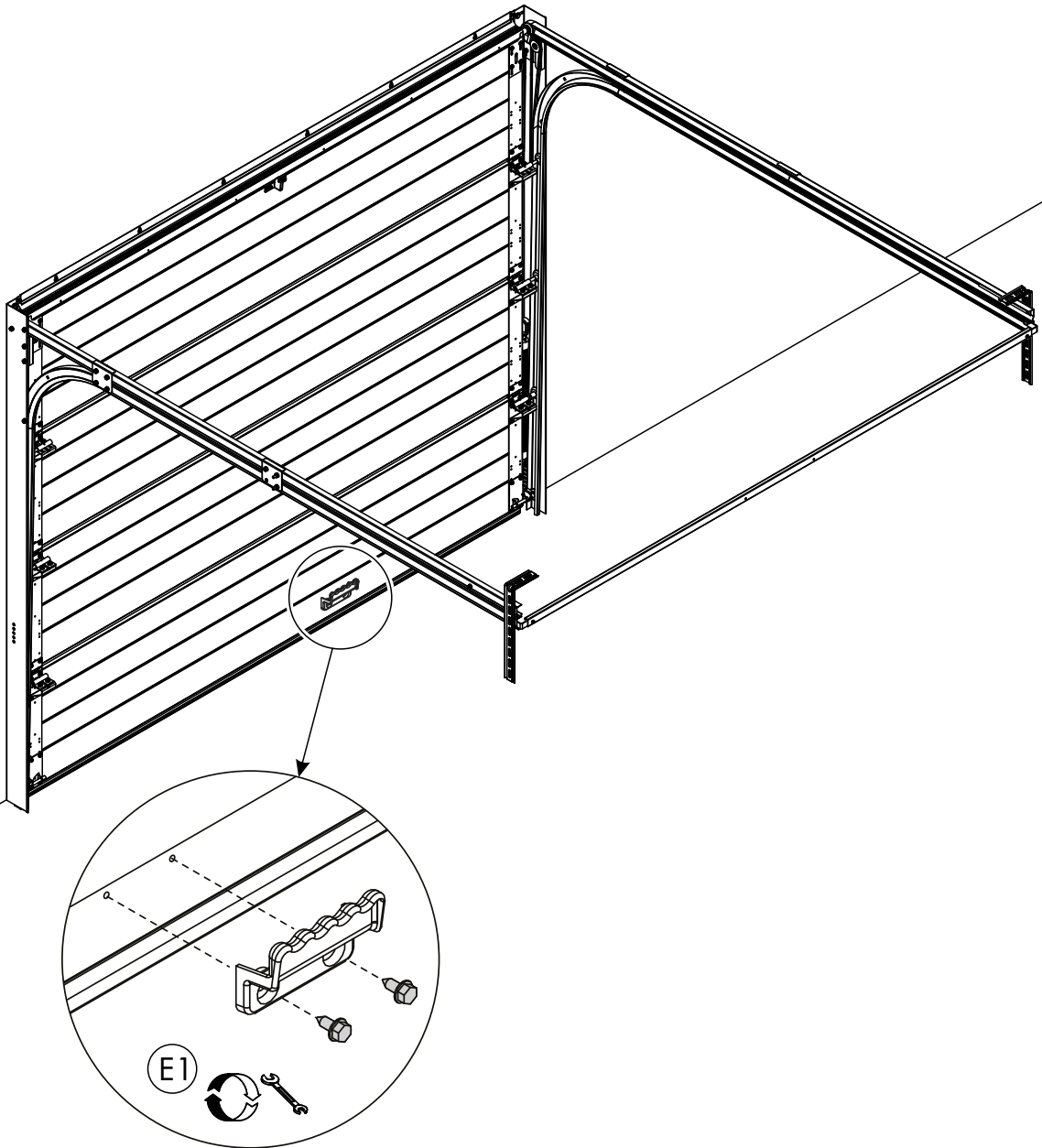
95.1



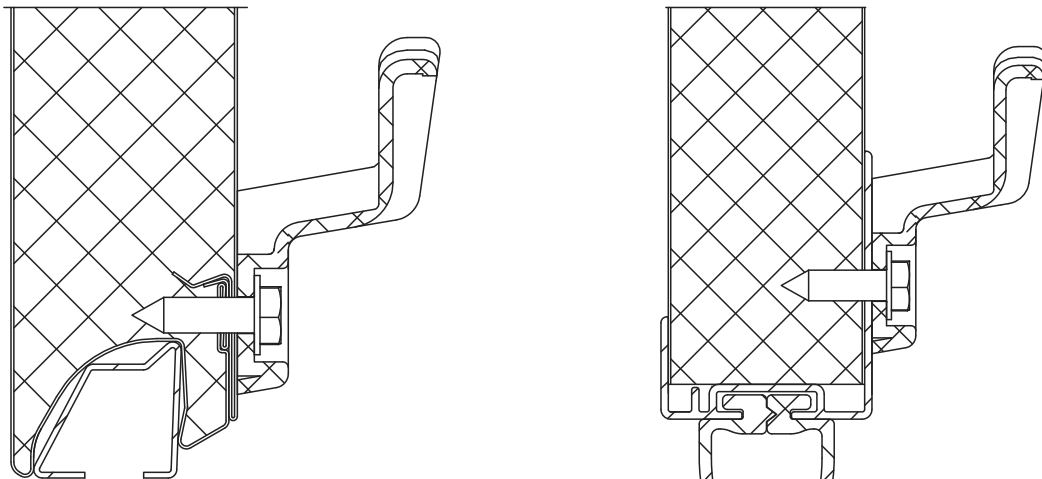
95.2



100



100.1



105

A

105.1

105.2

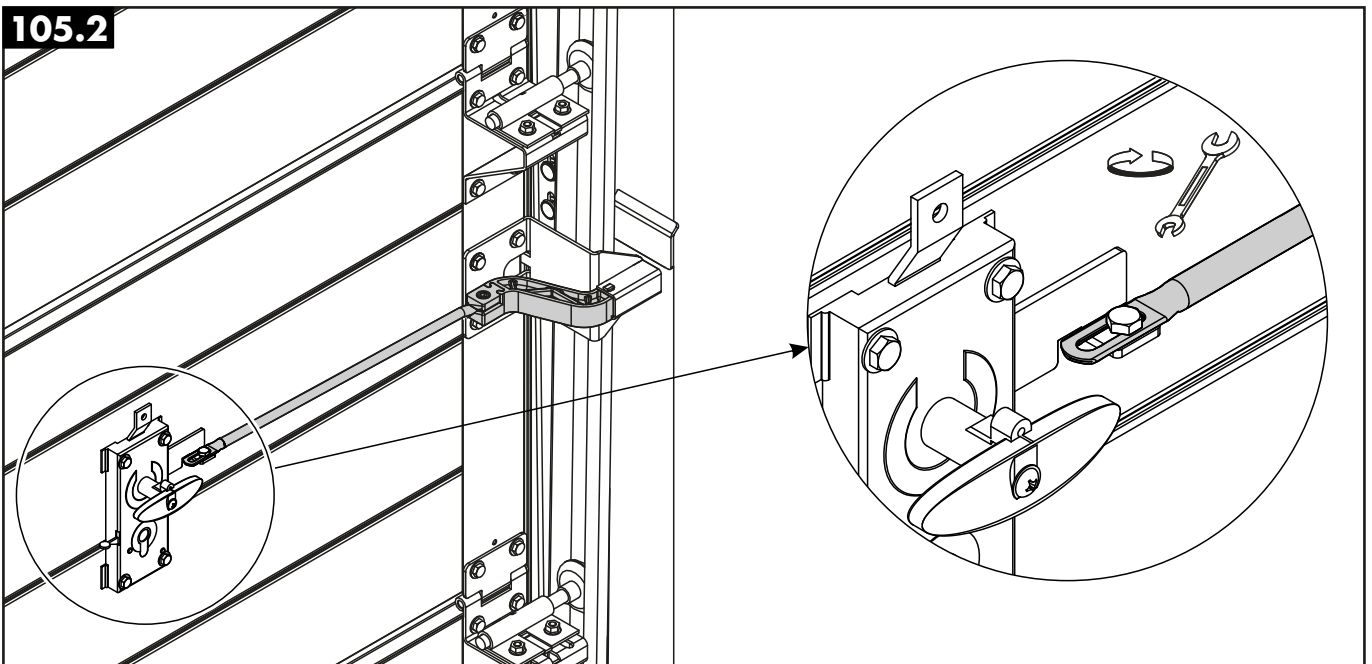


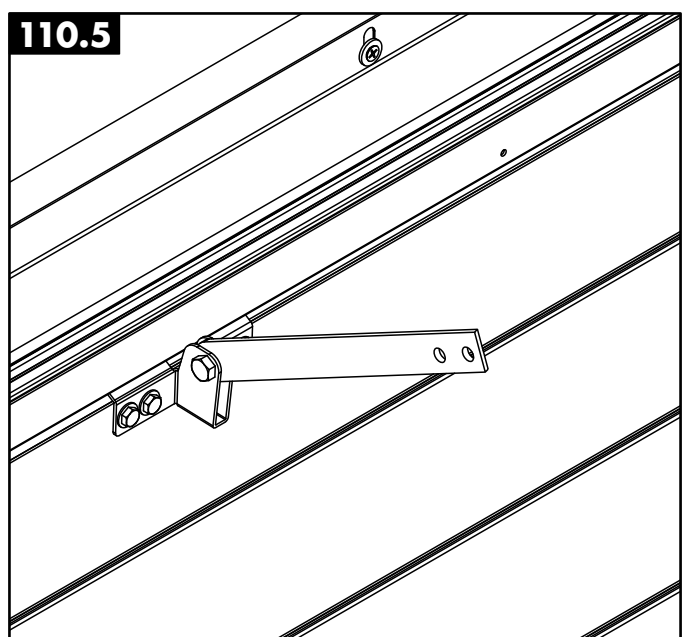
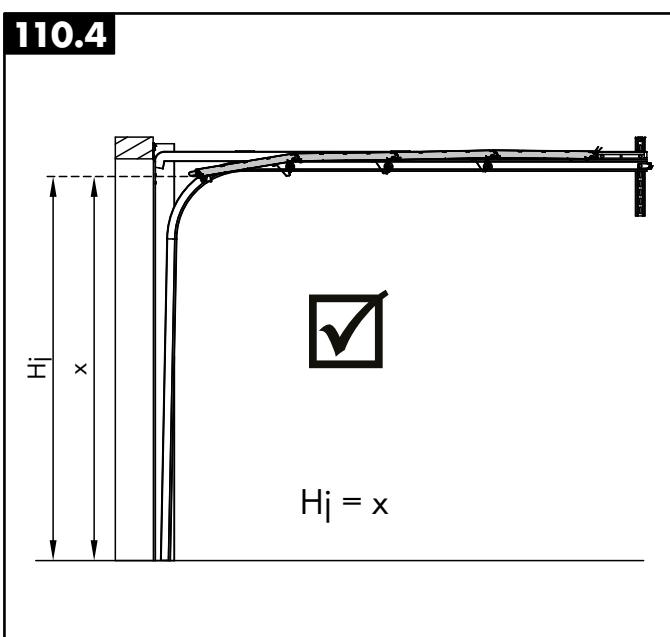
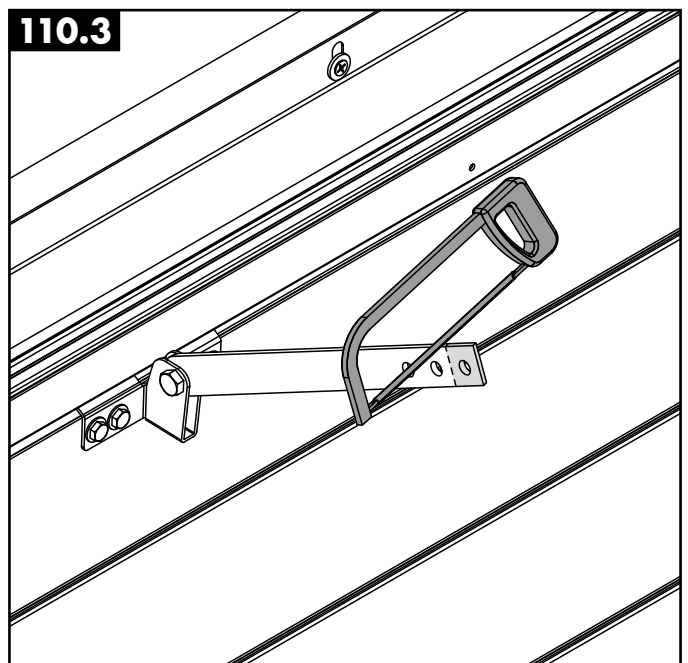
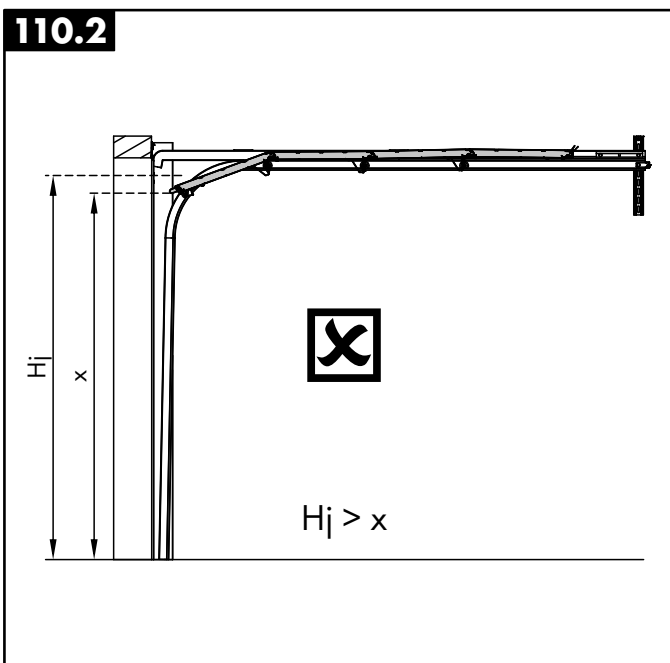
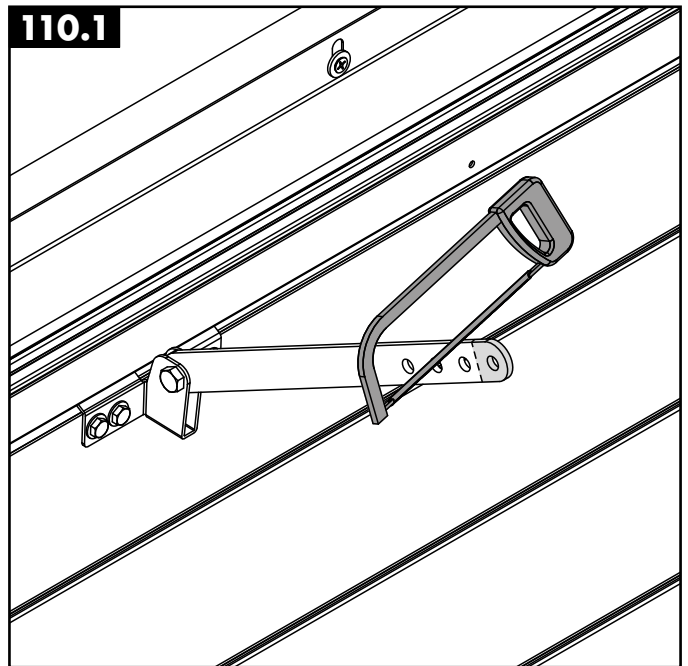
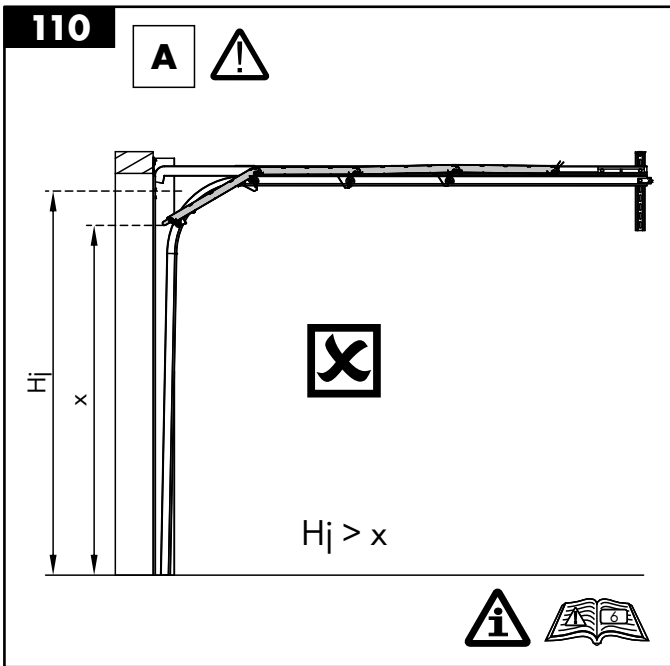
105.1



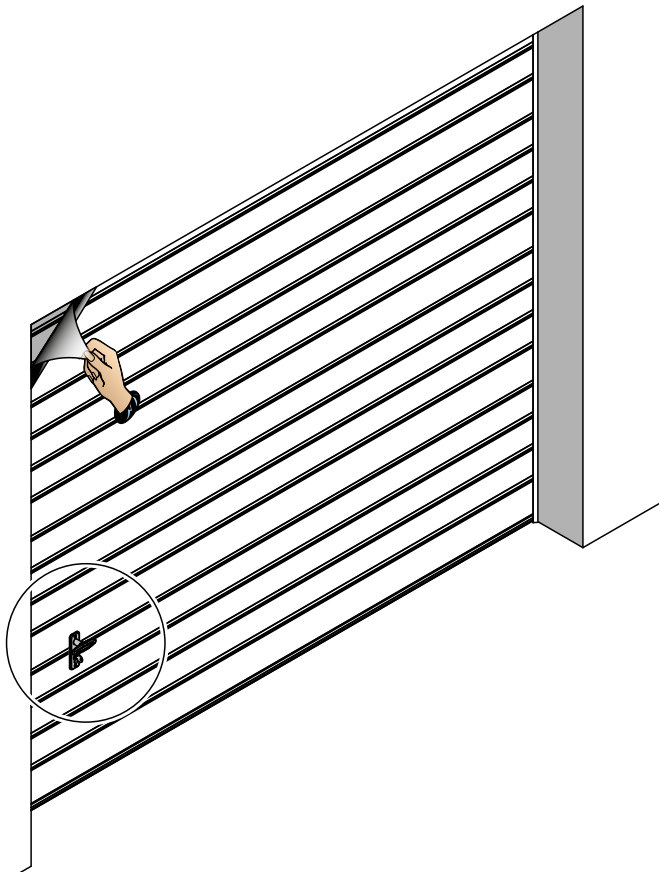
E1

105.2





115

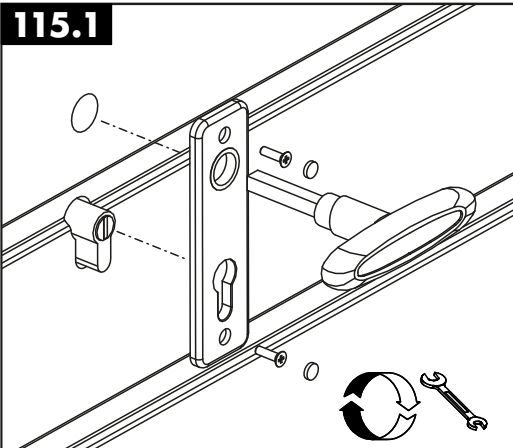


! WARNING! ACHTUNG! ATTENTION! UWAGA! ВНИМАНИЕ! ATTENZIONE! POZOR! VARNING! ADVARSEL! VAROITUS! WAARSCHUWING! UPOZORENJE! FIGYELMEZTETÉS! ATENȚIE! ADVERTENCIA! УВАГА! ІСПÉJIMAS! BRĪDINĀJUMS! HOIATUS!

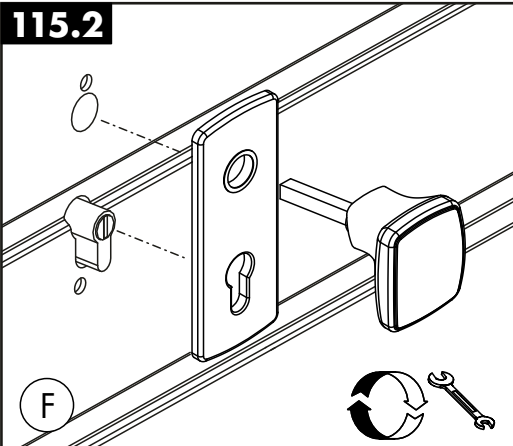
ID: 6513000.xxx



115.1

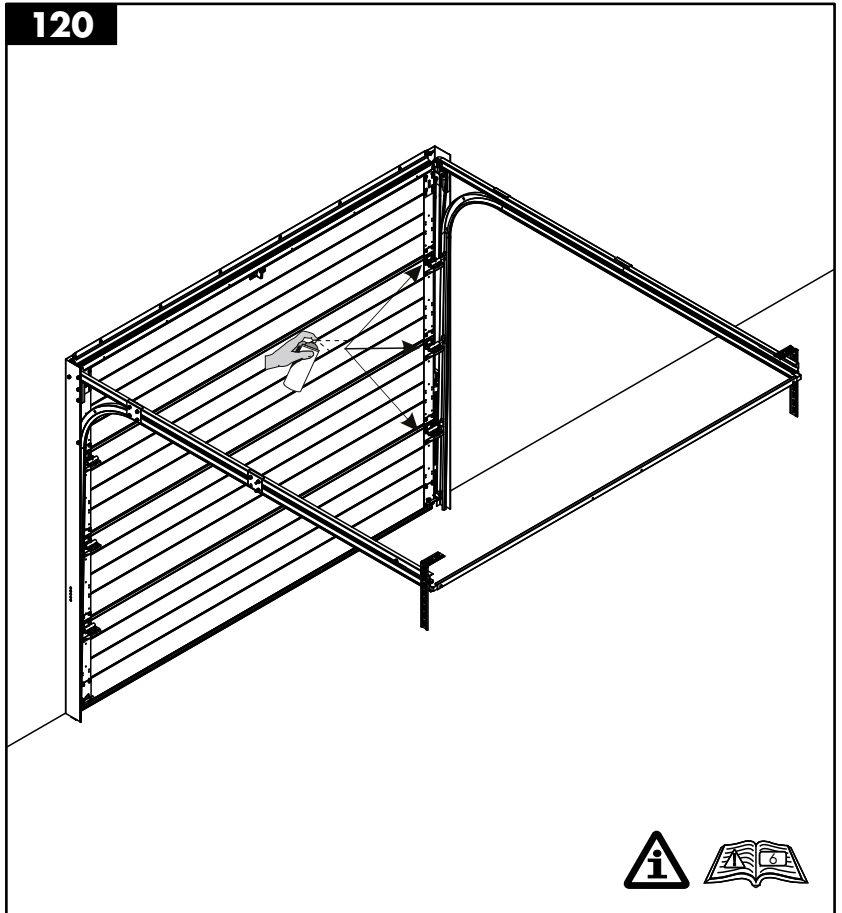


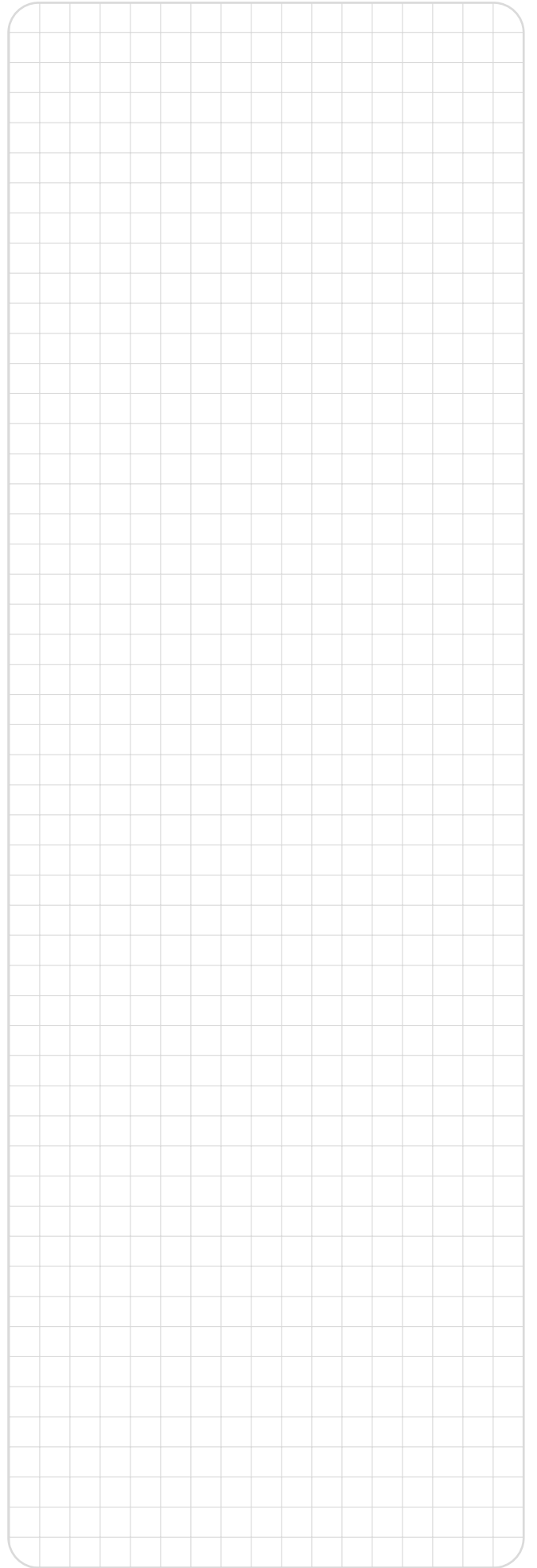
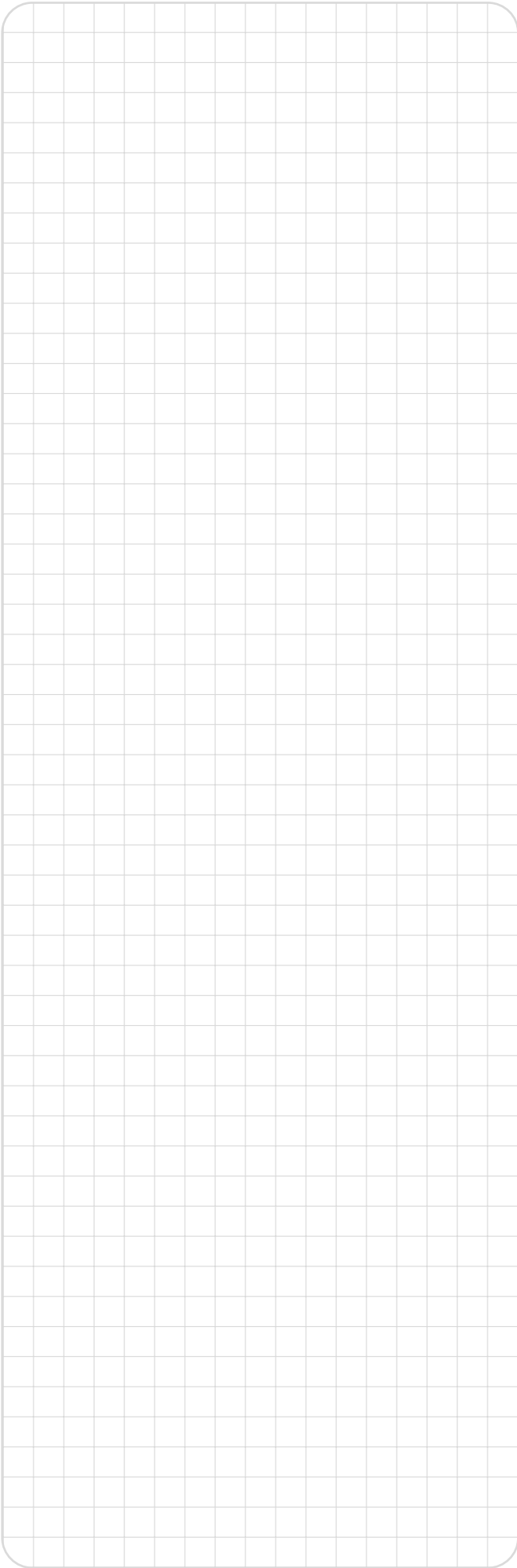
115.2



F

120





Montażysta: _____



III/O/BS/SNP/01/2020/ID-95694/KTM-653A335956940



WIŚNIEWSKI

WIŚNIEWSKI Sp. z o.o. S.K.A.

PL 33-311 Wielogłowy 153

TEL. +48 18 44 77 111

FAX +48 18 44 77 110

www.wisniowski.pl

N = 49° 40' 10" E = 20° 41' 12"