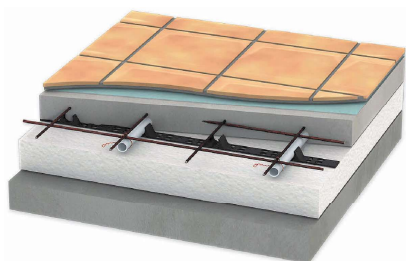




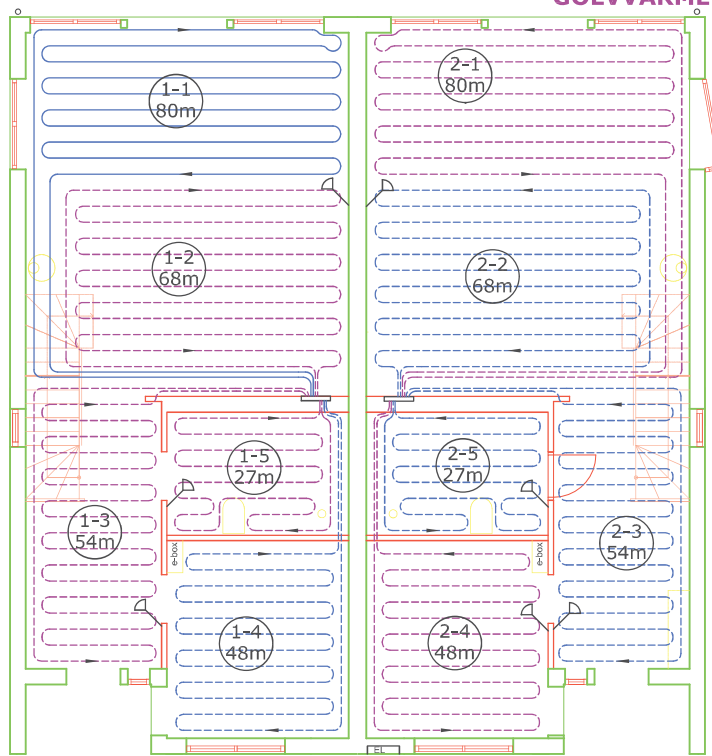
**UPONOR VVS
GOLVVÄRME**



Uponor Golvvärme i rörhållarskena på isolering ingjutet i betong (20 mm rör)

Värmeslingor monterade i rörhållarskenor som fästs vid isoleringen (min 150 mm vid montering på mark), ingjutna i betong. Wirsbo-pePEX Q&E-rör 20x2 mm monteras i rörhållarskenans fixeringsbyglar med 300 mm mellan rören, Eventuellt armeringsnät kan läggas ovanpå golvvärmeslingorna. Därefter gjuts rören in och täcks med min 30 mm betong.

Scanna QR-koden med din smartphone för att se en film på förläggningssättet.



Uponor AB
Box 2
721 03 Västerås

T 0223-380 00
F 0223-387 10
W www.uponor.se

Handläggare: Sohlberg, Bo
Projekt nr: RE139747 GVR 1
Datum: 2020-04-06
Skala: 1:100 [A4]